

Dell PowerEdge  
R210 II Systems

# Getting Started With Your System

Začínáme se systémem

Guide de mise en route

Erste Schritte mit dem System

Τα πρώτα βήματα με το σύστημά σας

Rozpoczęcie pracy z systemem

Начало работы с системой

Procedimientos iniciales con el sistema

Sisteminizi Kullanmaya Başlarken

תחילת העבודה עם המערכת





Dell PowerEdge  
R210 II Systems

# Getting Started With Your System

Regulatory Model: E10S Series



# Notes, Cautions, and Warnings



**NOTE:** A NOTE indicates important information that helps you make better use of your computer.



**CAUTION:** A CAUTION indicates potential damage to hardware or loss of data if instructions are not followed.



**WARNING:** A WARNING indicates a potential for property damage, personal injury, or death.

---

**Information in this publication is subject to change without notice.**

**© 2010 Dell Inc. All rights reserved.**

Reproduction of these materials in any manner whatsoever without the written permission of Dell Inc. is strictly forbidden.

Trademarks used in this text: Dell™, the DELL logo, and PowerEdge™ are trademarks of Dell Inc. Intel® is a registered trademark and Core™ is a trademark of Intel Corporation in the U.S. and other countries. Microsoft® and Windows Server® are either trademarks or registered trademarks of Microsoft Corporation in the United States and/or other countries. Red Hat® and Red Hat Enterprise Linux® and are registered trademarks of Red Hat, Inc. in the United States and/or other countries. SUSE™ is a trademark of Novell, Inc. in the United States and other countries. Citrix® and XenServer® are either registered trademarks or trademarks of Citrix Systems, Inc. in the United States and/or other countries. VMware® is a registered trademarks or trademark of VMWare, Inc. in the United States or other countries.

Other trademarks and trade names may be used in this publication to refer to either the entities claiming the marks and names or their products. Dell Inc. disclaims any proprietary interest in trademarks and trade names other than its own.

**Regulatory Model E10S Series**

**December 2010**

**P/N 893VX**

**Rev. A00**

# Installation and Configuration

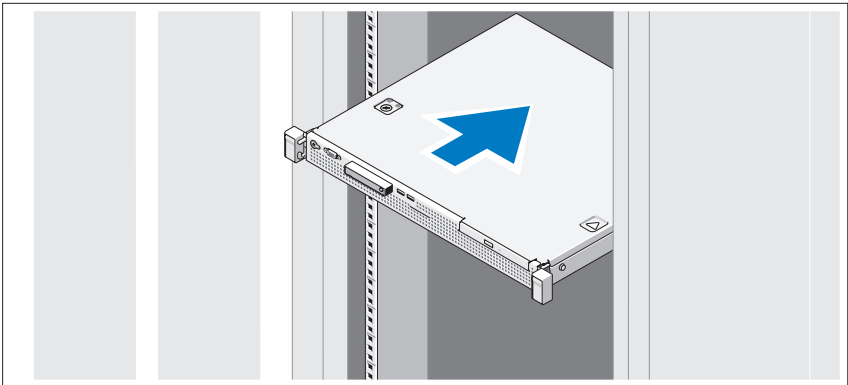
**⚠ WARNING:** Before performing the following procedure, review the safety instructions that came with the system.

## Unpacking the System

Unpack your system and identify each item.

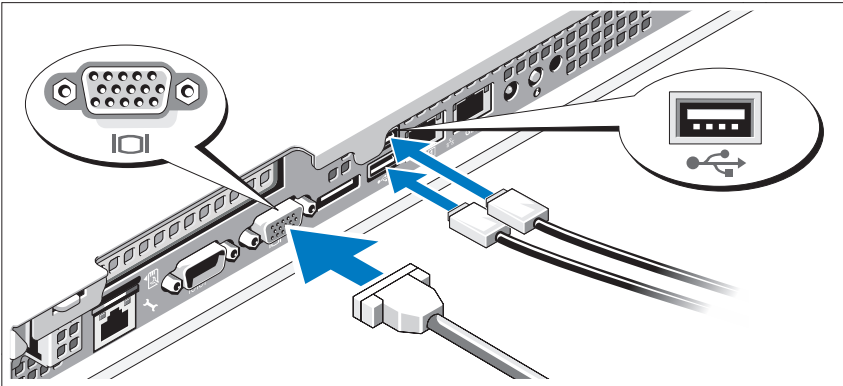
## Installing the Rails and System in a Rack

**⚠ CAUTION:** If installed in a closed or multi-unit rack assembly, the operating ambient temperature of the rack environment may be greater than room ambient. Therefore, consideration should be given to installing the equipment in an environment compatible with the maximum ambient temperature (T<sub>ma</sub>) specified by the manufacturer. For more information, see "Technical Specifications" on page 9.



Assemble the rails and install the system in the rack following the safety instructions and the rack installation instructions provided with your system.

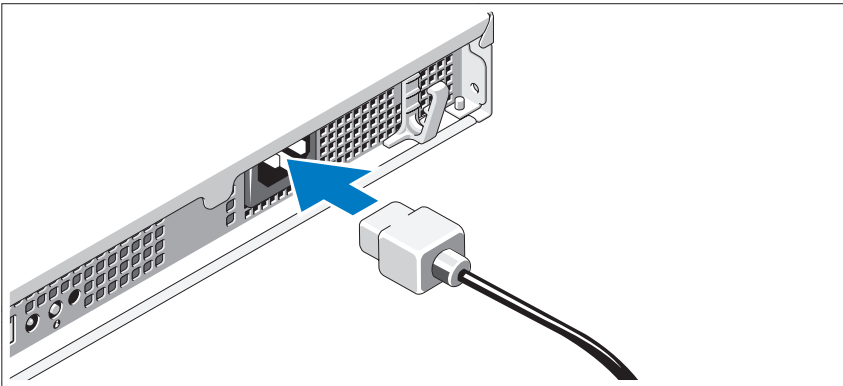
## Optional—Connecting the Keyboard, Mouse, and Monitor



Connect the keyboard, mouse, and monitor (optional).

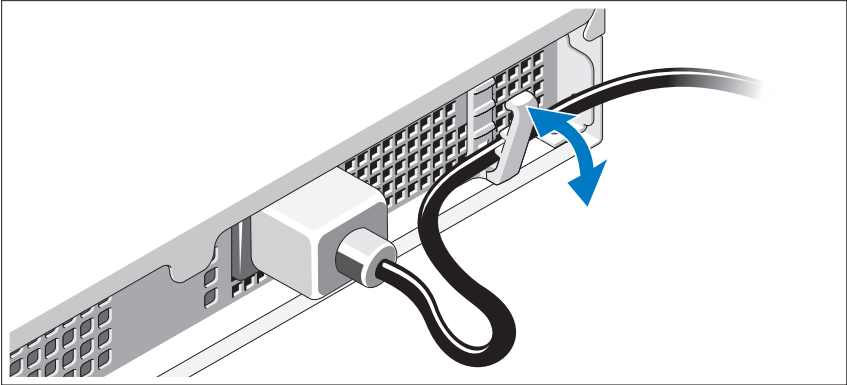
The connectors on the back of your system have icons indicating which cable to plug into each connector. Be sure to tighten the screws (if any) on the monitor's cable connector.

## Connecting the Power Cable



Connect the system's power cable to the system and, if a monitor is used, connect the monitor's power cable to the monitor.

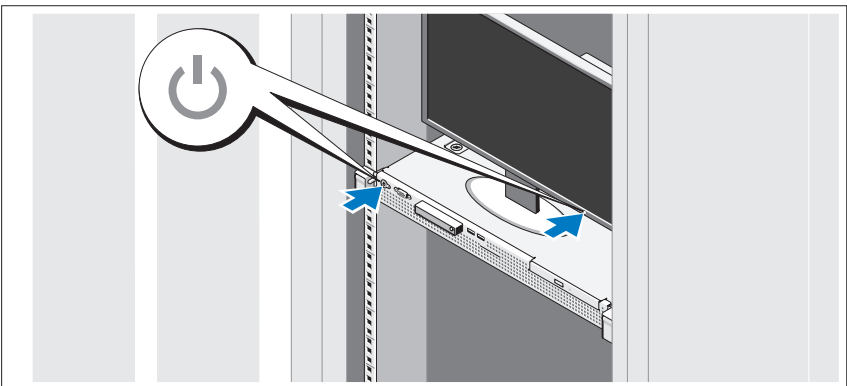
## Securing the Power Cable



Bend the system power cable as shown in the illustration and secure the cable in the retention clip.

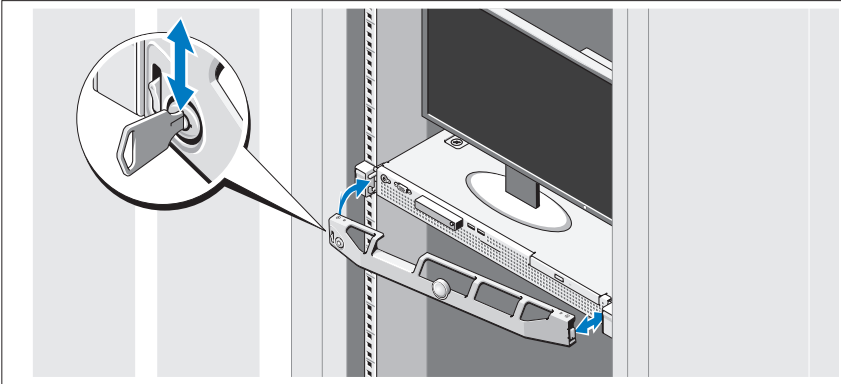
Plug the other end of the power cable into a grounded electrical outlet or a separate power source such as an uninterruptible power supply (UPS) or a power distribution unit (PDU).

## Turning On the System



Press the power button on the system and the monitor. The power indicators should light.

## Installing the Optional Bezel



Install the bezel (optional).

## Complete the Operating System Setup

If you purchased a preinstalled operating system, see the operating system documentation that ships with your system. To install an operating system for the first time, see the installation and configuration documentation for your operating system. Be sure the operating system is installed before installing hardware or software not purchased with the system.

## Supported Operating Systems

- Microsoft Small Business Server 2011 Standard and Essential Editions
- Microsoft Windows Server 2008 R2 SP1 (x64) Web, Standard, Foundation, and Enterprise Editions
- Microsoft Windows Server 2008 R2 (x64) Web, Standard, Foundation, and Enterprise Editions
- Microsoft Windows Server 2008 SP2 (x86) Web, Standard, and Enterprise Editions
- Microsoft Windows Server 2008 SP2 (x64) Web, Standard, and Enterprise Editions
- Microsoft Windows Server 2008 R2 SP1 (x64) with Hyper-V for Standard and Enterprise Editions



- Microsoft Windows Server 2008 R2 (x64) with Hyper-V for Standard and Enterprise Editions
- Microsoft Windows Server 2008 SP2 (x64) with Hyper-V for Standard and Enterprise Editions
- VMware ESX 4.1 Update 1 (Classic)
- VMware ESX 4.1 Update 1 (Embedded)
- Citrix XenServer 5.6 Feature Pack 1
- Red Hat Enterprise Linux 6.0 (x86\_64)
- SUSE Linux Enterprise Server 11 SP1 (x86\_64)



**NOTE:** For the latest information on supported operating systems, see [support.dell.com](http://support.dell.com).

## Dell Software License Agreement

- Before using your system, please read the Dell Software License Agreement that came with your system.
- You must consider any CD, DVD, or diskette set of Dell installed software as BACKUP copies of the software installed on your system's hard-disk drive.
- If you do not accept the terms of the agreement, please call the customer assistance telephone number. For customers in the United States, call 800-WWW-DELL (800-999-3355). For customers outside the United States, visit [support.dell.com](http://support.dell.com) and select your country or region from the top of the page.

## Other Information You May Need



**WARNING:** See the safety and regulatory information that shipped with your system. Warranty information may be included within this document or as a separate document.

- The rack documentation included with your rack solution describes how to install your system into a rack.
- The *Owner's Manual* provides information about system features and describes how to troubleshoot the system and install or replace system components. This document is available online at [support.dell.com/manuals](http://support.dell.com/manuals).
- Any media that ships with your system that provides documentation and tools for configuring and managing your system, including those pertaining to the operating system, system management software, system updates, and system components that you purchased with your system.



**NOTE:** Always check for updates on [support.dell.com/manuals](http://support.dell.com/manuals) and read the updates first because they often supersede information in other documents.

## Obtaining Technical Assistance

If you do not understand a procedure in this guide or if the system does not perform as expected, see your *Owner's Manual*. Dell offers comprehensive hardware training and certification. See [dell.com/training](http://dell.com/training) for more information. This service may not be offered in all locations.

# Technical Specifications

---

## Processor

---

Processor type	One Intel Core processor i3-2100 product family or One Intel Xeon processor E3-1200 product family or One Intel Pentium processor (when available)
----------------	--

---

## Expansion Bus

---

Bus type	PCI Express Generation 2
Expansion slots	One full-height, half-length x16 link

---

## Memory

---

Architecture	1066 MHz and 1333 MHz DDR3 unbuffered Error Correcting Code (ECC) DIMMs
Memory module sockets	Four 240-pin
Memory module capacities	1 GB, 2 GB, 4 GB, or 8 GB
Minimum RAM	1 GB
Maximum RAM	32 GB

---

## Drives

---

Hard drives	Up to two 3.5-inch cabled SAS or SATA internal drives or Up to two 2.5-inch cabled SAS or SATA internal drives
Optical drive	One optional internal SATA DVD-ROM or DVD+/-RW drive <b>NOTE:</b> DVD devices are data only. Optional external USB DVD-ROM

---

**Connectors**

---

**Back**

NIC	Two RJ-45 (for integrated 1 GB NICs)
Serial	9-pin, DTE, 16550-compatible
USB	Two 4-pin, USB 2.0-compliant
Video	15-pin VGA
eSATA	One 7-pin connector

**Front**

Video	15-pin VGA
USB	Two 4-pin, USB 2.0-compliant

**Internal**

USB	Two 4-pin, USB 2.0-compliant
-----	------------------------------

---

**Video**

---

Video type	Matrox G200, integrated in Winbond WPCM450
Video memory	8 MB

---

**Power**

---

**AC power supply (per power supply)**

Wattage	250 W
Voltage	100 VAC–240 VAC, 50 Hz/60 Hz, 4.0 A–2.0 A
Heat dissipation	1040 BTU/hr maximum
Maximum inrush current	Under typical line conditions and over the entire system ambient operating range, the inrush current may reach 25 A

**Batteries**

System battery	CR 2032 3.0-V lithium coin cell
----------------	---------------------------------

---

**Physical**

---

Height	4.24 cm (1.67 inches)
Width	43.4 cm (17.09 inches)
Depth	39.37 cm (15.5 inches)
Weight (maximum configuration)	8.058 kg (17.77 lb)

---

**Environmental**

---

**NOTE:** For additional information about environmental measurements for specific system configurations, see [dell.com/environmental\\_datasheets](http://dell.com/environmental_datasheets).

**Temperature**

Operating 10 °C to 35 °C (50 °F to 95 °F) with a maximum temperature gradation of 10 °C per hour

**NOTE:** For altitudes above 2950 feet, the maximum operating temperature is derated 1 °F/550 ft.

Storage -40 °C to 65 °C (-40 °F to 149°F) with a maximum temperature gradation of 20 °C per hour

**Relative humidity**

Operating 20% to 80% (noncondensing) with a maximum humidity gradation of 10% per hour

Storage 5% to 95% (noncondensing)

**Maximum vibration**

Operating 0.26 Grms at 5 Hz–350 Hz for 15 min

Storage 1.87 Grms at 10 Hz–500 Hz for 15 min

---

**Environmental (continued)**

---

**Maximum shock**

Operating	One shock pulse in the positive z axis (one pulse on each side of the system) of 31 G for 2.6 ms in the operational orientation
Storage	Six consecutively executed shock pulses in the positive and negative x, y, and z axes (one pulse on each side of the system) of 71 G for up to 2 ms  Six consecutively executed shock pulses in the positive and negative x, y, and z axes (one pulse on each side of the system) of 32 G faired square wave pulse with velocity change at 270 inches/second (686 centimeters/second)

**Altitude**

Operating	-16 m to 3048 m (-50 ft to 10,000 ft)  <b>NOTE:</b> For altitudes above 2950 feet, the maximum operating temperature is derated 1 °F/550 ft.
Storage	-16 m to 10,600 m (-50 ft to 35,000 ft)

**Airborne Contaminant Level**

Class	G1 as defined by ISA-S71.04-1985
-------	----------------------------------

Systemy Dell PowerEdge R210 II

# Začínáme se systémem

Regulatorní model: Řada E10S



# Poznámky a upozornění



**POZNÁMKA:** POZNÁMKA označuje důležité informace, které pomáhají lepšímu využití počítače.



**UPOZORNĚNÍ:** UPOZORNĚNÍ poukazuje na možnost poškození hardwaru nebo ztráty dat v případě nedodržení pokynů.



**VAROVÁNÍ:** VAROVÁNÍ upozorňuje na potenciální nebezpečí poškození majetku, úrazu nebo smrti.

---

Informace v této publikaci se mohou bez předchozího upozornění změnit.

© 2010 Dell Inc. Všechna práva vyhrazena.

Jakákoli reprodukce těchto materiálů bez písemného povolení společnosti Dell Inc. je přísně zakázána.

Ochranné známky použité v tomto textu: Dell™, logo DELL a PowerEdge™ jsou ochranné známky společnosti Dell Inc. Intel® je registrovaná ochranná známka a Core™ je ochranná známka společnosti Intel Corporation v USA a dalších zemích. Microsoft® a Windows Server® jsou ochranné známky nebo registrované ochranné známky společnosti Microsoft Corporation v USA a dalších zemích. Red Hat® a Red Hat Enterprise Linux® jsou registrované ochranné známky společnosti Red Hat, Inc. v USA a dalších zemích. SUSE™ je ochranná známka společnosti Novell, Inc. v USA a dalších zemích. Citrix® a XenServer® jsou registrované ochranné známky nebo ochranné známky společnosti Citrix Systems, Inc. v USA a dalších zemích. VMware® je registrovaná ochranná známka společnosti VMware, Inc. v USA a dalších zemích.

V této publikaci mohou být použity další ochranné známky a obchodní názvy s odkazem na společnosti vlastníci tyto známky a názvy nebo na jejich produkty. Společnost Dell Inc. nemá vlastnické zájmy vůči ochranným známkám a obchodním názvům jiným než svým vlastním.

Regulatorní model: Řada E10S

Prosinec 2010

Č. dílu 893VX

Rev. A00



# Instalace a konfigurace

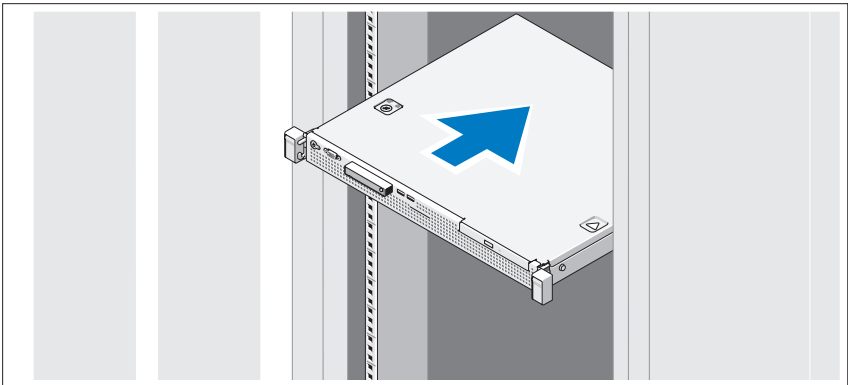
**!** **VAROVÁNÍ:** Před provedením následujícího postupu si prostudujte bezpečnostní pokyny dodané se systémem.

## Rozbalení systému

Rozbalte systém a identifikujte jeho jednotlivé součásti.

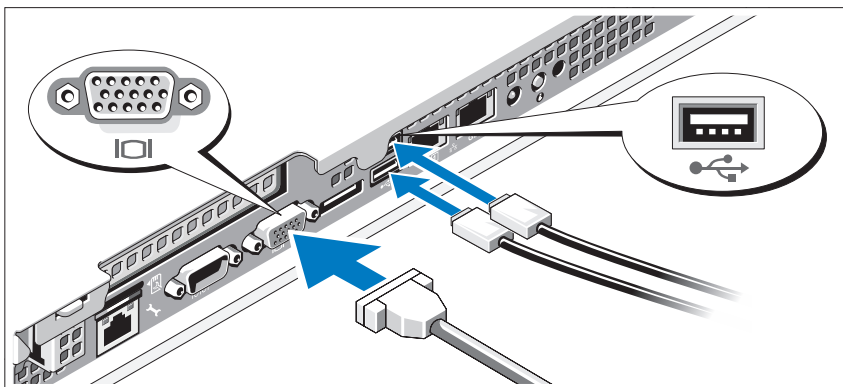
## Instalace kolejniček a systému do stojanu

**△** **UPOZORNĚNÍ:** Pokud provedete instalaci do uzavřeného stojanu nebo do stojanu pro více jednotek, může být teplota v okolí stojanu při práci vyšší než teplota v místnosti. Z tohoto důvodu byste měli dbát na to, aby bylo vybavení instalováno jen do prostředí kompatibilního s maximální teplotou stanovenou výrobcem. Další informace najdete v části Technické specifikace na straně 21.



Sestavte kolejničky a nainstalujte systém do stojanu podle bezpečnostních pokynů a pokynů k instalaci do stojanu dodaných se systémem.

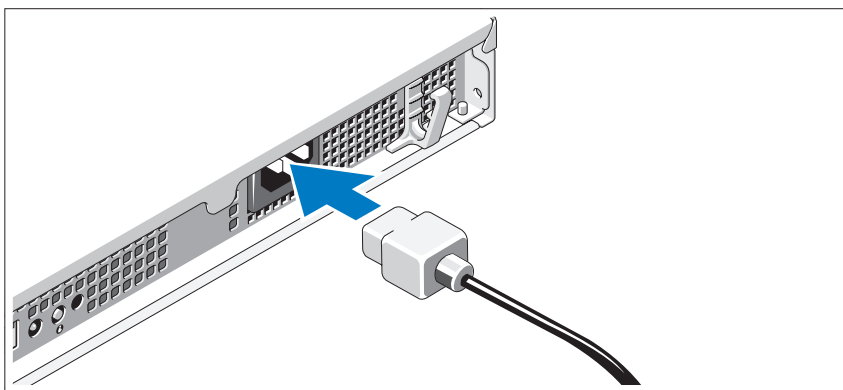
## Volitelné - připojení klávesnice, myši a monitoru



Připojte klávesnici, myš a monitor (volitelné).

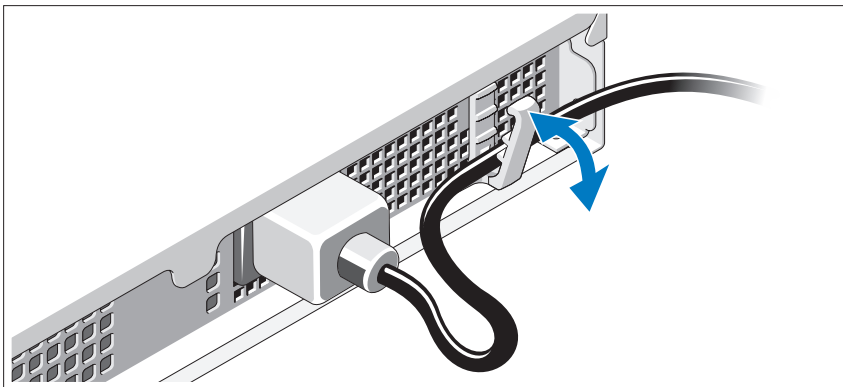
Konektory na zadní straně systému mají ikony znázorňující, který kabel se má připojit ke kterému konektoru. Zajistěte, aby šroubky na konektoru kabelu monitoru byly dobře dotaženy (je-li jimi konektor vybaven).

## Připojení napájecího kabelu



Připojte napájecí kabel k systému, a pokud používáte monitor, připojte napájecí kabel také k monitoru.

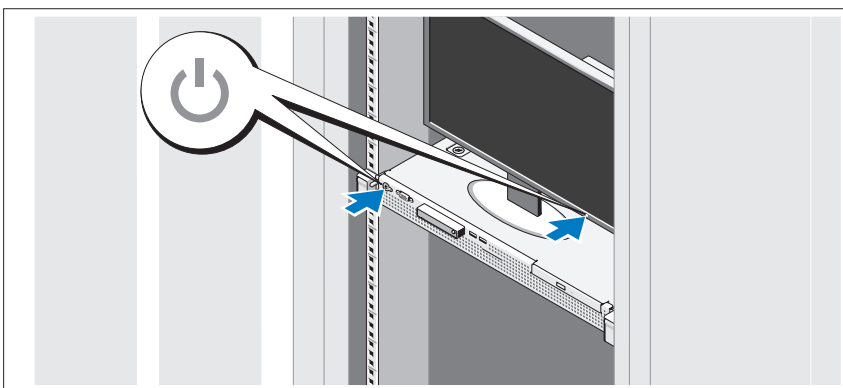
## Zajištění napájecího kabelu



Ohněte napájecí kabel systému, jak je znázorněno na obrázku, a připevněte jej do retenční svorky.

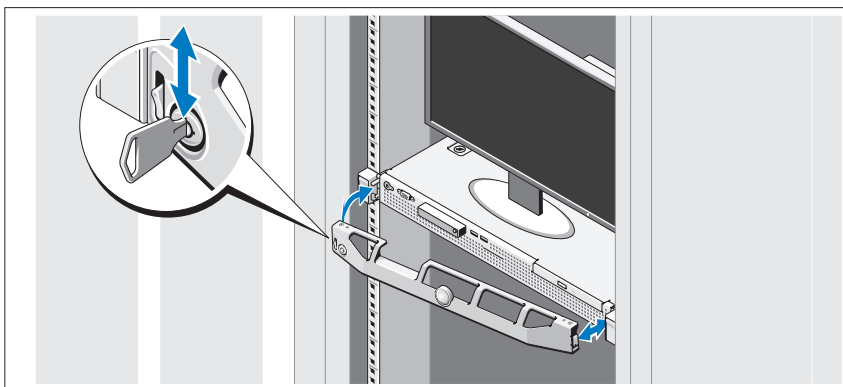
Poté zasuňte druhý konec napájecího kabelu do uzemněné elektrické zásuvky nebo jej připojte k samostatnému zdroji napájení, například ke zdroji nepřerušitelného napájení (UPS) nebo jednotce rozvaděče (PDU).

## Zapnutí systému



Stiskněte vypínač na systému a na monitoru. Indikátory napájení by se měly rozsvítit.

## Instalace volitelného čelního krytu



Nainstalujte čelní kryt (volitelný).

## Dokončení nastavení operačního systému

Pokud jste zakoupili předinstalovaný operační systém, prostudujte dokumentaci k operačnímu systému dodanou se systémem. Chcete-li provést první instalaci operačního systému, postupujte podle dokumentace k instalaci a konfiguraci operačního systému. Než začnete s instalací hardwaru či softwaru, který nebyl zakoupen společně se systémem, ujistěte se, že je nainstalován operační systém.

## Podporované operační systémy

- Microsoft Small Business Server 2011, edice Standard a Essential
- Microsoft Windows Server 2008 R2 SP1 (x64), edice Web, Standard, Foundation a Enterprise
- Microsoft Windows Server 2008 R2 (x64), edice Web, Standard, Foundation a Enterprise
- Microsoft Windows Server 2008 SP2 (x86), edice Web, Standard a Enterprise
- Microsoft Windows Server 2008 SP2 (x64), edice Web, Standard a Enterprise
- Microsoft Windows Server 2008 R2 SP1 (x64) s technologií Hyper-V, edice Standard a Enterprise

- Microsoft Windows Server 2008 R2 (x64) s technologií Hyper-V, edice Standard a Enterprise
- Microsoft Windows Server 2008 SP2 (x64) s technologií Hyper-V, edice Standard a Enterprise
- VMware ESX 4.1, aktualizace 1 (klasická edice)
- VMware ESX 4.1, aktualizace 1 (integrovaná edice)
- Citrix XenServer 5.6 Feature Pack 1
- Red Hat Enterprise Linux 6.0 (x86\_64)
- SUSE Linux Enterprise Server 11 SP1 (x86\_64)




**POZNÁMKA:** Nejnovější informace o podporovaných operačních systémech naleznete na webu **support.dell.com**.

## Licenční smlouva na software společnosti Dell

- Před použitím systému si přečtěte Licenční smlouvu na software společnosti Dell dodanou se systémem.
- Veškeré disky CD a DVD nebo sady disket nainstalovaného softwaru společnosti Dell je třeba považovat za ZÁLOŽNÍ kopie softwaru nainstalovaného na pevném disku systému.
- Pokud s podmínkami smlouvy nesouhlasíte, zavolejte na telefonní číslo oddělení pomoci zákazníkům. Pro zákazníky v USA je k dispozici telefonní číslo 800-WWW-DELL (800-999-3355). Zákazníci mimo USA mohou telefonní číslo najít na adrese **support.dell.com**, kde je třeba vybrat příslušnou zemi v horní části stránky.

## Další užitečné informace

 **VAROVÁNÍ:** Prostudujte si informace o bezpečnosti a předpisech, které byly dodány se systémem. Informace o záruce jsou součástí tohoto dokumentu nebo jsou přiloženy samostatně.

- Pokyny k instalaci do stojanu dodané se stojanovým řešením popisují instalaci systému do stojanu.
- *Příručka majitele* obsahuje informace o funkcích systému a popisuje řešení problémů se systémem a instalaci nebo výměnu komponent. Tento dokument je k dispozici online na adrese [support.dell.com/manuals](https://support.dell.com/manuals).
- Média dodaná se systémem obsahují dokumentaci a nástroje pro konfiguraci a správu systému. Mohou být dodána například média týkající se operačního systému, softwaru pro správu systému, aktualizací systému a komponent zakoupených se systémem.

 **POZNÁMKA:** Vždy nejprve zkontrolujte a přečtěte aktualizace uvedené na adrese [support.dell.com/manuals](https://support.dell.com/manuals), protože tyto aktualizace často nahrazují informace v ostatních dokumentech.

## Odborná pomoc

Nerozumíte-li některému z postupů popsanych v této příručce nebo nepracuje-li systém podle očekávání, nahlédněte do *Příručky majitele*. Společnost Dell nabízí v souvislosti s hardwarem kompletní školení a certifikaci. Další informace naleznete na webových stránkách [dell.com/training](https://dell.com/training). Tato služba nemusí být nabízena ve všech regionech.

# Technické specifikace

---

## Procesor

---

Typ procesoru	Jeden procesor řady Intel Core i3-2100 nebo Jeden procesor řady Intel Xeon E3-1200 nebo Jeden procesor Intel Pentium (je-li k dispozici)
---------------	--

---

## Rozšiřovací sběrnice

---

Typ sběrnice	PCI Express 2. generace
Rozšiřovací sloty	Jeden slot x16 s plnou výškou a poloviční délkou

---

## Paměť

---

Architektura	Moduly DIMM s taktovací frekvencí 1066 a 1333 MHz, typ DDR3, bez vyrovnávací paměti, s ochranou ECC
Sloty pro paměťové moduly	Čtyři 240kolíkové
Kapacity paměťových modulů	1 GB, 2 GB, 4 GB nebo 8 GB
Minimum paměti RAM	1 GB
Maximum paměti RAM	32 GB

---

## Jednotky

---

Pevné disky	Až dva 3,5palcové interní disky SAS nebo SATA připojené kabelem nebo Až dva 2,5palcové interní disky SAS nebo SATA připojené kabelem
Optická jednotka	Jedna volitelná interní jednotka DVD-ROM nebo DVD+/-RW (SATA) <b>POZNÁMKA:</b> Zařízení DVD jsou určena pouze pro data. Volitelná externí jednotka USB DVD-ROM

---

## Konektory

---

### Vzadu

Sít'ové	Dva konektory RJ-45 (pro integrované sít'ové karty 1 Gb/s)
Sériový	9kolíkový, DTE, kompatibilní s normou 16550
USB	Dva 4kolíkové, USB 2.0
Video	15kolíkový VGA
eSATA	Jeden 7kolíkový konektor

### Vpředu

Video	15kolíkový VGA
USB	Dva 4kolíkové, USB 2.0

### Interní

USB	Dva 4kolíkové, USB 2.0
-----	------------------------

---

## Video

---

Typ grafiky	Karta Matrox G200, integrovaná v řadiči Winbond WPCM450
Grafická paměť	8 MB

---

## Napájení

---

### Střídavý proud (na jeden napájecí zdroj)

Výkon	250 W
Napětí	100–240 V stř.; 50/60 Hz; 4,0–2,0 A
Odvod tepla	Maximálně 1040 BTU/hod.
Maximální nárazový proud	V typických podmínkách napájení a v celém provozním rozsahu systému může nárazový proud dosáhnout 25 A.

### Baterie

Systémová baterie	Lithium-iontová knoflíková baterie CR 2032 3,0 V
-------------------	--



---

## Rozměry

---

Výška	4,24 cm
Šířka	43,4 cm
Hloubka	39,37 cm
Hmotnost (maximální konfigurace)	8,058 kg

---

## Prostředí

---

**POZNÁMKA:** Další informace o měřených údajích prostředí najdete pro jednotlivé systémové konfigurace na adrese [dell.com/environmental\\_datasheets](https://dell.com/environmental_datasheets).

### Teplota

Provozní 10 až 35 °C s maximálním nárůstem teploty o 10 °C za hodinu

**POZNÁMKA:** V nadmořských výškách nad 900 metrů je maximální provozní teplota snížena o 1 °C na každých 300 metrů.

Skladovací -40 až 65 °C s maximálním nárůstem teploty o 20 °C za hodinu

### Relativní vlhkost

Provozní 20 až 80 % (bez kondenzace) s maximálním nárůstem vlhkosti o 10 % za hodinu

Skladovací 5 až 95 % (bez kondenzace)

### Maximální vibrace

Provozní 0,26 g při 5–350 Hz po dobu 15 minut

Skladovací 1,87 g při 10–500 Hz po dobu 15 minut

---

## Prostředí (pokračování)

---

### Maximální ráz

Provozní	Jeden rázový impuls v kladné ose z (jeden impuls na každé straně systému) o síle 31 G v délce do 2,6 ms v provozní orientaci
Skladovací	Šest po sobě jdoucích rázových impulsů v kladné i záporné ose x, y a z (jeden impuls na každé straně systému) o síle 71 G v délce do 2 ms  Šest po sobě jdoucích rázových impulsů v kladné i záporné ose x, y a z (jeden impuls na každé straně systému) o síle 32 G pro impuls s průběhem sladěné obdélníkové vlny se změnou rychlosti 6,86 m/s

### Nadmořská výška

Provozní	-16 až 3 048 m <b>POZNÁMKA:</b> V nadmořských výškách nad 900 metrů je maximální provozní teplota snížena o 1 °C na každých 300 metrů.
Skladovací	-16 až 10 600 m

### Úroveň uvolňování znečišťujících látek do vzduchu

Třída	G1 dle normy ISA-S71.04-1985
-------	------------------------------

Systemes  
Dell PowerEdge R210 II  
Guide de mise en route

Modèle réglementaire : série E10S



# Remarques, précautions et avertissements



**REMARQUE** : Une REMARQUE indique des informations importantes qui peuvent vous aider à mieux utiliser votre ordinateur.



**PRÉCAUTION** : Une PRÉCAUTION vous avertit d'un risque d'endommagement du matériel ou de perte de données en cas de non-respect des instructions.



**AVERTISSEMENT** : Un AVERTISSEMENT indique un risque d'endommagement du matériel, de blessures corporelles ou même de mort.

---

Les informations que contient cette publication sont sujettes à modification sans préavis.

© 2010 Dell Inc. Tous droits réservés.

La reproduction de ce document de quelque manière que ce soit sans l'autorisation écrite de Dell Inc. est strictement interdite.

Marques utilisées dans ce document : Dell™, le logo DELL et PowerEdge™ sont des marques de Dell Inc. Intel® est une marque déposée et Core™ est une marque d'Intel Corporation aux États-Unis et dans d'autres pays. Microsoft® et Windows Server® sont des marques ou des marques déposées de Microsoft Corporation aux États-Unis et/ou dans d'autres pays. Red Hat® et Red Hat Enterprise Linux® sont des marques déposées de Red Hat, Inc. aux États-Unis et/ou dans d'autres pays. SUSE™ est une marque de Novell, Inc. aux États-Unis et dans d'autres pays. Citrix® et XenServer® sont des marques déposées ou des marques de Citrix Systems, Inc. aux États-Unis et/ou dans d'autres pays. VMware® est une marque déposée ou une marque de VMware, Inc. aux États-Unis et dans d'autres pays.

D'autres marques et noms commerciaux peuvent être utilisés dans ce document pour faire référence aux entités se réclamant de ces marques et de ces noms ou à leurs produits. Dell Inc. rejette tout intérêt propriétaire dans les marques et les noms commerciaux autres que les siens.

Modèle réglementaire : série E10S

Décembre 2010

N/P 893VX

Rév. A00

# Installation et configuration

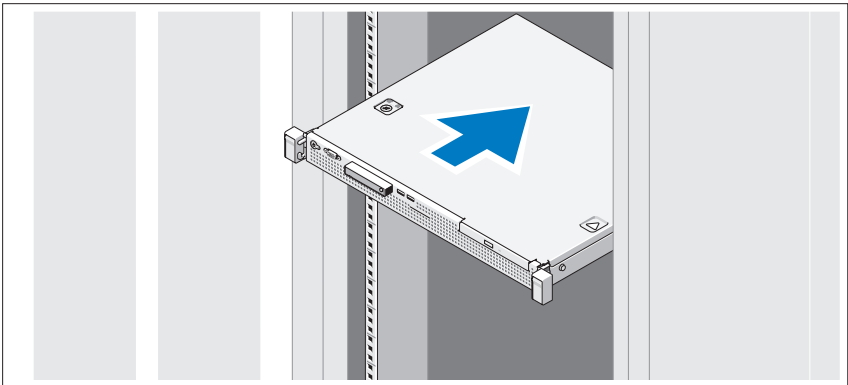
**⚠ AVERTISSEMENT :** Avant d'exécuter la procédure ci-dessous, lisez les consignes de sécurité fournies avec le système.

## Déballage du système

Sortez le système de son emballage et identifiez chaque élément.

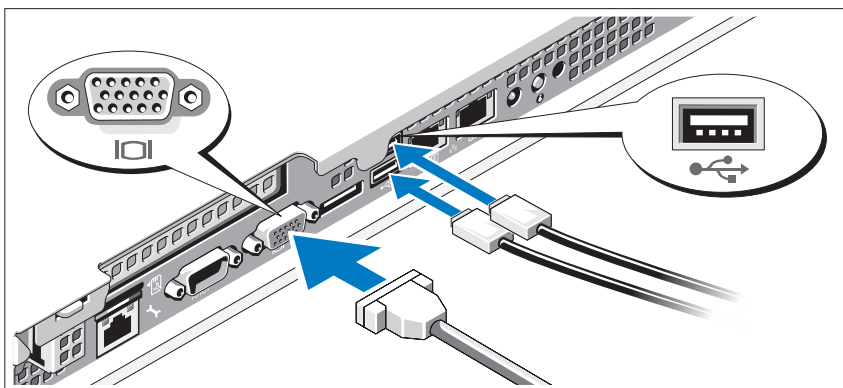
## Installation des rails et du système dans un rack

**⚠ PRÉCAUTION :** Si le système est installé dans un rack clos ou multi-unités, la température ambiante du rack lors du fonctionnement du système peut être plus élevée que celle de la pièce. Il est donc important de veiller à installer l'équipement dans un environnement compatible avec la température ambiante maximale (T<sub>ma</sub>) spécifiée par le fabricant. Pour plus d'informations, voir « Caractéristiques techniques » à la page 33.



Assemblez les rails et installez le système dans le rack en suivant les consignes de sécurité et les instructions d'installation du rack fournies avec votre système.

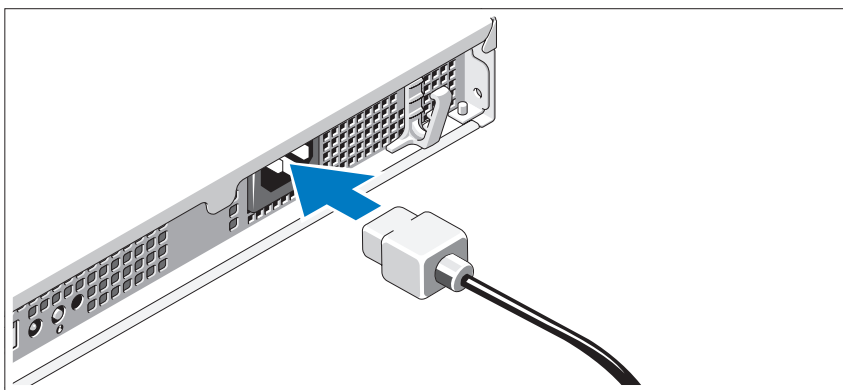
## Facultatif : connexion du clavier, de la souris et du moniteur



Connectez le clavier, la souris et le moniteur (facultatif).

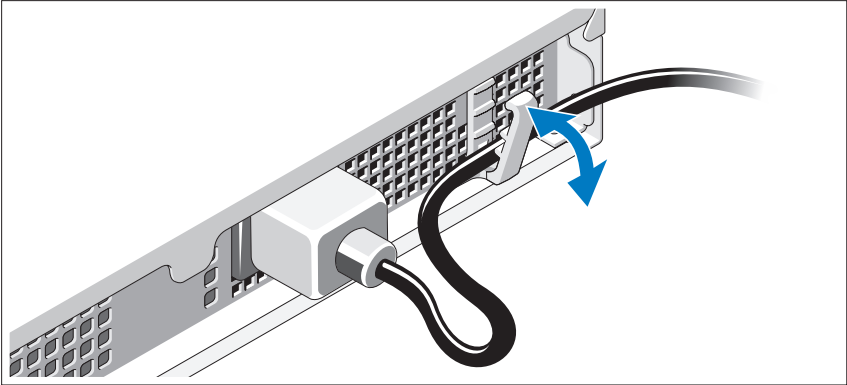
Aidez-vous des icônes des connecteurs situés à l'arrière du système pour savoir où insérer chaque câble. N'oubliez pas de serrer les vis situées sur le connecteur du câble du moniteur, s'il en est équipé.

## Branchement du câble d'alimentation



Branchez le câble d'alimentation au système et, si vous utilisez un moniteur, branchez son câble d'alimentation.

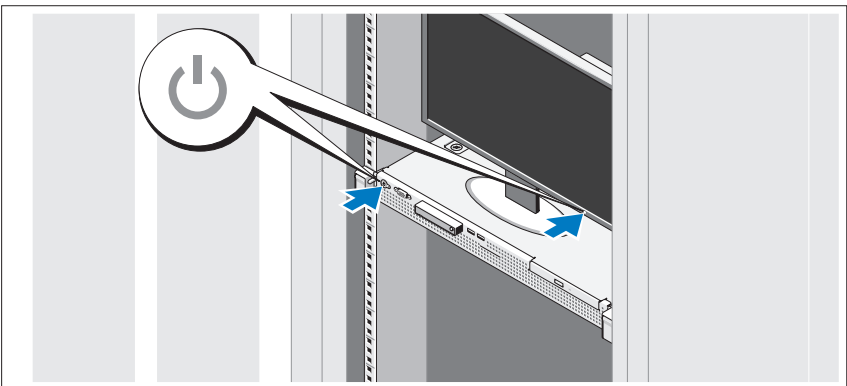
## Fixation du câble d'alimentation



Pliez le câble d'alimentation comme le montre l'illustration et faites-le passer dans le clip de fixation.

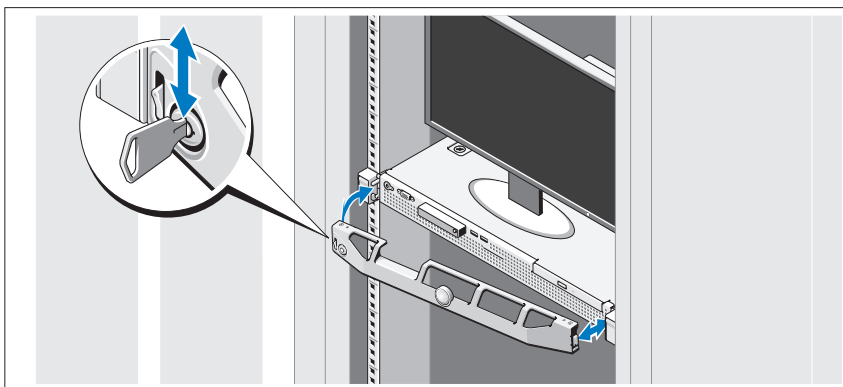
Branchez ensuite l'autre extrémité du câble d'alimentation sur une prise secteur mise à la terre ou sur une source d'alimentation autonome (onduleur ou unité de distribution de l'alimentation).

## Mise sous tension du système



Appuyez sur le bouton d'alimentation du système et sur celui du moniteur. Les voyants d'alimentation s'allument.

## Installation du cadre en option



Installez le cadre (en option).

## Finalisation de l'installation du système d'exploitation

Si vous avez acheté un système d'exploitation préinstallé, consultez la documentation connexe fournie avec le système. Voir la documentation relative à l'installation et à la configuration du système d'exploitation si vous installez celui-ci pour la première fois. Veillez à installer le système d'exploitation avant tout élément matériel ou logiciel acheté séparément.

## Systèmes d'exploitation pris en charge

- Microsoft Small Business Server 2011, éditions Standard et Essential
- Microsoft Windows Server 2008 R2 SP1, éditions Web, Standard, Foundation et Enterprise (x64)
- Microsoft Windows Server 2008 R2, éditions Web, Standard, Foundation et Enterprise (x64)
- Microsoft Windows Server 2008 SP2, éditions Web, Standard et Enterprise (x86)
- Microsoft Windows Server 2008 SP2, éditions Web, Standard et Enterprise (x64)



- Microsoft Windows Server 2008 R2 SP1 (x64) avec système Hyper-V pour les éditions Standard et Enterprise
- Microsoft Windows Server 2008 R2 (x64) avec système Hyper-V pour les éditions Standard et Enterprise
- Microsoft Windows Server 2008 SP2 (x64) avec système Hyper-V pour les éditions Standard et Enterprise
- Mise à jour 1 de VMware ESX 4.1 (classique)
- Mise à jour 1 de VMware ESX 4.1 (intégrée)
- Pack de fonctionnalités 1 de Citrix XenServer 5.6
- Red Hat Enterprise Linux 6,0 (x86\_64)
- SUSE Linux Enterprise Server 11 SP1 (x86\_64)



**REMARQUE :** Pour obtenir les dernières informations sur les systèmes d'exploitation pris en charge, rendez-vous sur le site [support.dell.com](http://support.dell.com).

## Contrat de licence des logiciels Dell

- Avant d'utiliser votre système, veuillez lire le contrat de licence du logiciel Dell livré avec votre système.
- Vous devez considérer n'importe quel CD, DVD, ou ensemble de disquettes de logiciel installé par Dell comme copies de SAUVEGARDE du logiciel installé sur le lecteur de disque dur de votre système.
- Si vous n'acceptez pas les conditions du contrat, veuillez appeler le numéro de téléphone du service clientèle. Aux États-Unis, appelez le 800-WWW-DELL (800-999-3355). Les clients hors des États-Unis sont invités à se rendre sur [support.dell.com](http://support.dell.com) et choisir leur pays ou région en haut de la page.

## Autres informations utiles



**AVERTISSEMENT :** Reportez-vous aux informations sur la sécurité et les réglementations qui accompagnent votre système. Les informations sur la garantie se trouvent dans ce document ou dans un document distinct.

- La documentation fournie avec le rack indique comment installer le système dans un rack.
- Le document *Owner's Manual* (Manuel du propriétaire) contient des informations sur les caractéristiques du système, ainsi que des instructions relatives au dépannage et à l'installation ou au remplacement de composants. Il est disponible en ligne sur le site [support.dell.com/manuals](http://support.dell.com/manuals).
- Tous les supports fournis avec le système contiennent de la documentation et des outils permettant de configurer et de gérer le système, notamment les supports du système d'exploitation, du logiciel de gestion du système, des mises à jour système et des composants système que vous avez achetés avec le système.



**REMARQUE :** Vérifiez toujours si des mises à jour sont disponibles sur le site [support.dell.com/manuals](http://support.dell.com/manuals) et lisez-les en premier, car elles remplacent souvent les informations que contiennent les autres documents.

## Obtention d'une assistance technique

Si vous ne comprenez pas une procédure décrite dans ce guide ou si le système ne réagit pas comme prévu, reportez-vous au document *Owner's Manual* (Manuel du propriétaire). Dell offre une formation exhaustive et une certification sur le matériel. Consultez [dell.com/training](http://dell.com/training) pour de plus amples informations. Ce service n'est disponible que dans certains pays.

# Caractéristiques techniques

---

## Processeur

---

Type de processeur	Une famille de produits du processeur Intel Core i3-2100 ou Une famille de produits du processeur Intel Xeon E3-1200 ou Un processeur Intel Pentium (si disponible)
--------------------	---

---

## Bus d'extension

---

Type de bus	PCI Express 2ème génération
Logements d'extension	Un logement pleine hauteur, demi-longueur, liaison x16

---

## Mémoire

---

Architecture	Barrettes DIMM 1 066 et 1 333 MHz DDR3 ECC (Error Correcting Code) sans tampon
Connecteurs de barrettes de mémoire	Quatre supports à 240 broches
Capacité des barrettes de mémoire	1 Go, 2 Go, 4 Go ou 8 Go
RAM minimale	1 Go
RAM maximale	32 Go

---

## Lecteurs

---

Disques durs	Jusqu'à deux lecteurs SAS ou SATA internes de 3,5 pouces avec câble ou Jusqu'à deux lecteurs SAS ou SATA internes de 2,5 pouces avec câble
--------------	--

---

**Lecteurs *(suite)***

---

Lecteur optique	Un lecteur de DVD-ROM ou DVD+/-RW SATA interne, en option <b>REMARQUE :</b> Les périphériques DVD sont prévus uniquement pour l'enregistrement de données. Un lecteur de DVD-ROM USB externe (en option)
-----------------	--

---

**Connecteurs**

---

**Arrière**

Carte réseau	Deux connecteurs RJ-45 (pour cartes réseau intégrées de 1 Go)
Série	Un connecteur DTE à 9 broches, compatible 16550
USB	Deux connecteurs à 4 broches, compatibles USB 2.0
Vidéo	Un connecteur VGA à 15 broches
eSATA	Un connecteur à 7 broches

**Avant**

Vidéo	Un connecteur VGA à 15 broches
USB	Deux connecteurs à 4 broches, compatibles USB 2.0

**Interne**

USB	Deux connecteurs à 4 broches, compatibles USB 2.0
-----	---

---

**Vidéo**

---

Type de vidéo	Matrox G200, intégré dans Winbond WPCM450
Mémoire vidéo	8 Mo

---

## Alimentation

---

### Alimentation secteur CA (par bloc d'alimentation)

Puissance	250 W
Tension	100 VAC-240 VCA, 50 Hz/60 Hz, 4 A-2 A
Dissipation thermique	Maximum de 1 040 BTU/h
Appel de courant maximal	Dans des conditions de lignes typiques et dans toute la gamme ambiante de fonctionnement du système, l'appel de courant peut atteindre 25 A.

### Piles

Pile du système	Pile bouton au lithium CR 2032 (3 V)
-----------------	--------------------------------------

---

## Caractéristiques physiques

---

Hauteur	4,24 cm (1,67 pouces)
Largeur	43,4 cm (17,09 pouces)
Profondeur	39,37 cm (15,5 pouces)
Poids (configuration maximale)	8,058 kg (17,77 livres)

---

## Environnement

---

**REMARQUE :** Pour plus d'informations concernant les mesures environnementales liées à différentes configurations spécifiques, rendez-vous sur [dell.com/environmental\\_datasheets](http://dell.com/environmental_datasheets).

### Température

En fonctionnement	De 10 à 35 °C (de 50 à 95 °F) avec un gradient thermique maximal de 10 °C par heure <b>REMARQUE :</b> Pour les altitudes supérieures à 900 mètres, la température maximale de fonctionnement est réduite de 1 °C tous les 300 mètres.
Stockage	De -40 à 65 °C (de -40 à 149 °F) avec un gradient thermique maximal de 20 °C par heure

---

## Environnement *(suite)*

---

### Humidité relative

En fonctionnement	De 20 à 80 % (sans condensation) avec un gradient d'humidité maximal de 10 % par heure
Stockage	De 5 à 95 % (sans condensation)

### Tolérance maximale aux vibrations

En fonctionnement	0,26 Grms avec un balayage de 5 à 350 Hz pendant 15 mn
Stockage	1,87 Grms avec un balayage de 10 à 500 Hz pendant 15 mn

### Choc maximal

En fonctionnement	Un choc de 31 G pendant 2,6 ms sur l'axe z positif (une impulsion de chaque côté du système) pour un système installé dans la position de fonctionnement
Stockage	Six chocs consécutifs de 71 G pendant un maximum de 2 ms en positif et négatif sur les axes x, y et z (une impulsion de chaque côté du système)  Six chocs consécutifs sur les axes x, y et z en positif et négatif (une impulsion de chaque côté du système) d'impulsion d'onde carrée de 32 G avec un changement de vitesse de 686 cm/s (270 po/s)

### Altitude

En fonctionnement	De -16 à 3 048 m (de -50 à 10 000 pieds)  <b>REMARQUE :</b> Pour les altitudes supérieures à 900 mètres, la température maximale de fonctionnement est réduite de 1 °C tous les 300 mètres.
Stockage	De -16 à 10 600 m (-50 à 35 000 pieds)

### Contaminants en suspension dans l'air

Classe	G1 selon la norme ISA-S71.04-1985
--------	-----------------------------------

Dell PowerEdge  
R210 II Systeme  
**Erste Schritte  
mit dem System**

Genormtes Modell: E10S-Reihe



# Anmerkungen, Vorsichtshinweise und Warnungen



**ANMERKUNG:** Eine ANMERKUNG macht auf wichtige Informationen aufmerksam, mit denen Sie den Computer besser einsetzen können.



**VORSICHTSHINWEIS:** Ein VORSICHTSHINWEIS macht darauf aufmerksam, dass bei Nichtbefolgung von Anweisungen eine mögliche Beschädigung der Hardware oder ein Verlust von Daten droht.



**WARNUNG:** Eine WARNUNG zeigt Gefahrenquellen an, die materielle Schäden, Verletzungen oder sogar den Tod von Personen zur Folge haben können.

---

Informationen in dieser Publikation sind Änderungen vorbehalten.

© 2010 Dell Inc. Alle Rechte vorbehalten.

Die Vervielfältigung dieser Materialien in jeglicher Weise ohne vorherige schriftliche Genehmigung von Dell Inc. ist strengstens untersagt.

Marken in diesem Text: Dell™, das DELL-Logo und PowerEdge™ sind Marken von Dell Inc.; Intel® ist eine eingetragene Marke und Core™ ist eine Marke von Intel Corporation in den USA und anderen Ländern. Microsoft® und Windows Server® sind entweder Markenzeichen oder eingetragene Markenzeichen der Microsoft Corporation in den USA und/oder anderen Ländern. Red Hat® und Red Hat Enterprise Linux® sind eingetragene Marken von Red Hat, Inc. in den USA und/oder anderen Ländern. SUSE™ ist eine eingetragene Marke von Novell, Inc. in den USA und anderen Ländern. Citrix® und XenServer® sind eingetragene Marken oder Marken von Citrix Systems, Inc. in den USA und/oder anderen Ländern. VMware® ist eine eingetragene Marke von VMware, Inc. in den USA und anderen Ländern.

Andere möglicherweise in diesem Dokument verwendete Marken und Handelsbezeichnungen beziehen sich auf die entsprechenden Eigentümer oder deren Produkte. Dell Inc. erhebt keinen Anspruch auf Markenzeichen und Handelsbezeichnungen mit Ausnahme der eigenen.

Genormtes Modell E10S-Reihe

Dezember 2010

Teilnr. 893VX

Rev. A00



# Installation und Konfiguration

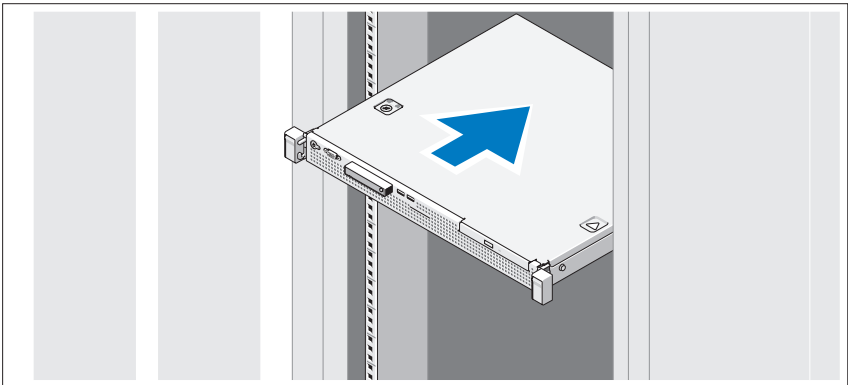
**!** **WARNUNG:** Lesen Sie vor dem Ausführen der folgenden Schritte die Sicherheitshinweise für das System.

## Auspacken des Systems

Nehmen Sie das System aus der Verpackung und identifizieren Sie die einzelnen Komponenten.

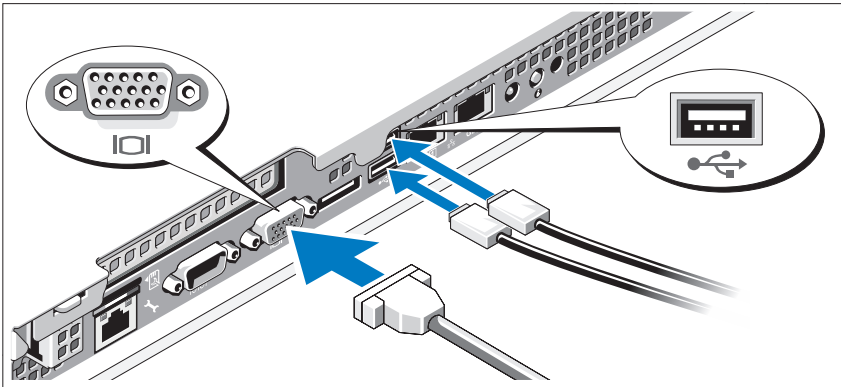
## Installation der Schienen und des Systems in einem Rack

**△ VORSICHTSHINWEIS:** Beim Einbau in ein geschlossenes Rack oder ein Multi-Rack kann die Umgebungstemperatur im Rack während des Betriebs die Raumtemperatur übersteigen. Deshalb sollten Sie die Geräte nur dort aufstellen, wo die vom Hersteller angegebene maximale Umgebungstemperatur im Rack aufgrund der Raumbedingungen nicht überschritten wird. Weitere Informationen finden Sie unter „Technische Daten“ auf Seite 45.



Lesen Sie vor der Montage der Schienen und dem Einbau des Systems im Rack zunächst die mit dem System gelieferten Sicherheitshinweise und die Installationsanleitung für das Rack.

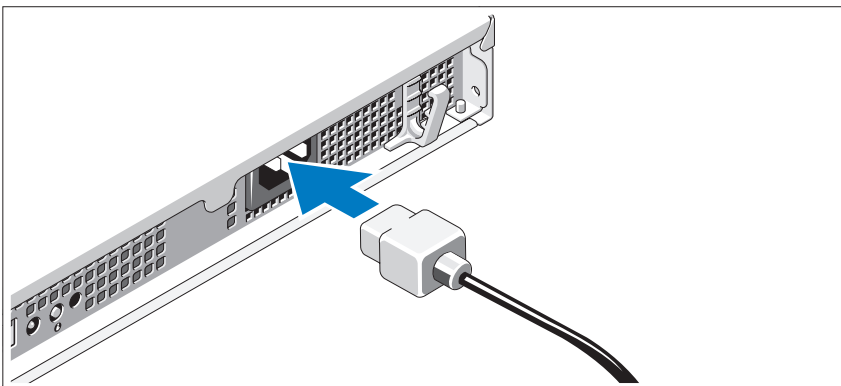
## Optional — Anschließen von Tastatur, Maus und Bildschirm



Schließen Sie die Tastatur, die Maus und den Bildschirm an (optional).

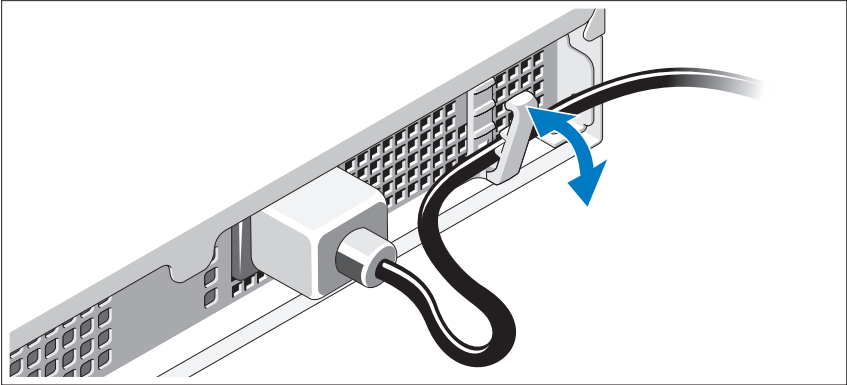
Die Anschlüsse auf der Rückseite des Systems sind mit Symbolen gekennzeichnet, mit denen sich die entsprechenden Kabel zuordnen lassen. Denken Sie daran, gegebenenfalls die Schrauben am Stecker des Bildschirmkabels festzuziehen.

## Anschließen des Netzstromkabels



Schließen Sie das Netzstromkabel am System an. Falls ein Bildschirm verwendet wird, schließen Sie auch hier das zugehörige Netzstromkabel an.

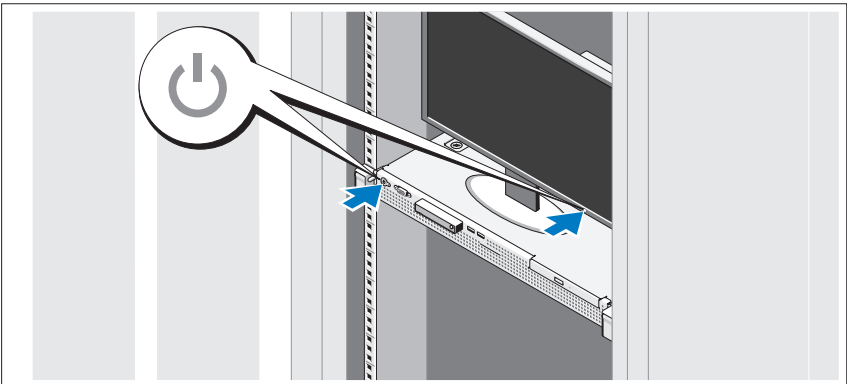
## Sichern des Netzstromkabels



Führen Sie das Kabel wie in der Abbildung dargestellt und sichern Sie es mit dem Halteclip.

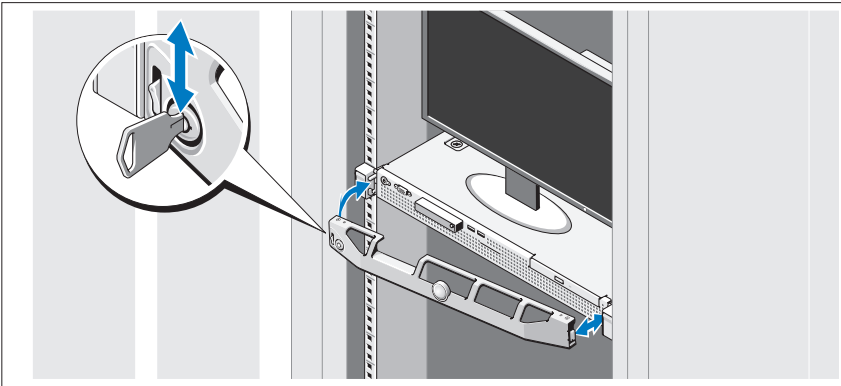
Verbinden Sie das andere Ende des Netzstromkabels mit einer geerdeten Steckdose oder einer separaten Spannungsquelle, etwa einer unterbrechungsfreien Stromversorgung (USV) oder einem Stromverteiler (PDU).

## Einschalten des Systems



Drücken Sie den Netzschalter am System und am Bildschirm. Die Betriebsanzeigen sollten aufleuchten.

## Anbringen der optionalen Frontblende



Befestigen Sie die Frontblende (optional).

## Abschließen des Betriebssystem-Setups

Wenn das Betriebssystem vorinstalliert ist, lesen Sie die zusammen mit dem System gelieferte Dokumentation zum Betriebssystem. Wenn Sie das Betriebssystem erstmals installieren, finden Sie weitere Hinweise in der Dokumentation zur Installation und Konfiguration des Betriebssystems. Das Betriebssystem muss installiert sein, bevor Sie andere, nicht zusammen mit dem System erworbene Hardware oder Software installieren.

## Unterstützte Betriebssysteme

- Microsoft Small Business Server 2011 Standard und Essentials Edition
- Microsoft Windows Server 2008 R2 SP1 (x64) Web, Standard, Foundation und Enterprise Edition
- Microsoft Windows Server 2008 R2 (x64) Web, Standard, Foundation und Enterprise Edition
- Microsoft Windows Server 2008 SP2 (x86) Web, Standard und Enterprise Edition
- Microsoft Windows Server 2008 SP2 (x64) Web, Standard und Enterprise Edition

- Microsoft Windows Server 2008 R2 SP1 (x64) mit Hyper-V für Standard und Enterprise Edition
- Microsoft Windows Server 2008 R2 (x64) mit Hyper-V für Standard und Enterprise Edition
- Microsoft Windows Server 2008 SP2 (x64) mit Hyper-V für Standard und Enterprise Edition
- VMware ESX 4.1 Update 1 (Classic)
- VMware ESX 4.1 Update 1 (Embedded)
- Citrix XenServer 5.6 Feature Pack 1
- Red Hat Enterprise Linux 6.0 (x86\_64)
- SUSE Linux Enterprise Server 11 SP1 (x86\_64)



**ANMERKUNG:** Die neuesten Informationen zu den unterstützten Betriebssystemen erhalten Sie unter [support.dell.com](http://support.dell.com).

## Dell Software-Lizenzvereinbarung

- Vor der Anwendung Ihres Systems lesen Sie bitte die Dell Software-Lizenzvereinbarung, die Sie mit Ihrem System erhalten haben.
- Sie müssen jede CD oder DVD und jeden Diskettensatz von installierter Dell Software als Sicherungskopien der Software betrachten, die auf der Festplatte Ihres Systems installiert ist.
- Wenn Sie die Vertragsbedingungen nicht akzeptieren, rufen Sie bitte die Kundenbetreuung an. Kunden in den USA können die Nummer 800-WWW-DELL (800-999-3355) anrufen. Kunden außerhalb der USA besuchen die Website [support.dell.com](http://support.dell.com) und wählen oben auf der Seite ihr Land oder ihre Region aus.

## Weitere nützliche Informationen



**WARNUNG:** Beachten Sie die Sicherheits- und Zulassungsbestimmungen, die mit dem Computer geliefert wurden. Garantieinformationen können möglicherweise als separates Dokument beigelegt sein.

- In der zusammen mit der Rack-Lösung gelieferten Rack-Dokumentation ist beschrieben, wie das System in einem Rack installiert wird.
- Das *Benutzerhandbuch* enthält Informationen über Systemfunktionen, zur Fehlerbehebung am System und zur Installation oder zum Austausch von Systemkomponenten. Sie finden dieses Dokument online unter [support.dell.com/manuals](http://support.dell.com/manuals).
- Alle im Lieferumfang des Systems enthaltenen Medien mit Dokumentationen und Hilfsmitteln zur Konfiguration und Verwaltung des Systems, insbesondere in Bezug auf Betriebssystem, Systemverwaltungssoftware, System-Updates und zusammen mit dem System erworbene Komponenten.



**ANMERKUNG:** Wenn auf der Website [support.dell.com/manuals](http://support.dell.com/manuals) aktualisierte Dokumente vorliegen, lesen Sie diese immer zuerst, da sie häufig Informationen in anderen Dokumenten ersetzen.

## Anfordern von technischer Unterstützung

Falls Sie einen Vorgang in diesem Handbuch nicht nachvollziehen können oder das System sich nicht wie erwartet verhält, ziehen Sie Ihr *Benutzerhandbuch* zu Rate. Dell bietet umfangreiche Hardware-Schulungen und Zertifizierungen an. Nähere Informationen erhalten Sie unter [dell.com/training](http://dell.com/training). Diese Dienstleistungen stehen unter Umständen nicht an allen Standorten zur Verfügung.

# Technische Daten

---

## Prozessor

---

Prozessortyp	Ein Intel Core Prozessor der Produktfamilie i3-2100 oder Ein Intel Xeon Prozessor der Produktfamilie E3-1200 oder Ein Intel Pentium Prozessor (wenn vorhanden)
--------------	--

---

## Erweiterungsbuss

---

Bustyp	PCI Express (2. Generation)
Erweiterungssteckplätze	Ein x16-Steckplatz mit voller Bauhöhe und halber Baulänge

---

## Speicher

---

Architektur	Nicht gepufferte ECC (Error Correcting Code) DDR3-DIMMs mit 1066 oder 1333 MHz
Speichermodulsockel	Vier 240-polige Sockel
Kapazität der Speichermodule	1 GB, 2 GB, 4 GB oder 8 GB
RAM (mindestens)	1 GB
RAM (höchstens)	32 GB

---

## Laufwerke

---

Festplattenlaufwerke	Bis zu zwei interne verkabelte SAS- oder SATA-Laufwerke (3,5 Zoll) oder Bis zu zwei interne verkabelte SAS- oder SATA-Laufwerke (2,5 Zoll)
Optisches Laufwerk	Ein optionales internes SATA-DVD-ROM- oder DVD+/-RW-Laufwerk <b>ANMERKUNG:</b> DVD-Geräte sind reine Datenlaufwerke. Optionales externes USB-DVD-ROM-Laufwerk

---

**Anschlüsse**

---

**Rückseite**

Netzwerkkarte	Zwei RJ-45 (für integrierte 1-GB-Netzwerkkarten)
Seriell	9-polig, DTE, 16550-kompatibel
USB	Zwei 4-polige Anschlüsse, USB-2.0-konform
Grafikkarte	VGA, 15-polig
eSATA	Ein 7-poliger Anschluss

**Vorderseite**

Grafikkarte	VGA, 15-polig
USB	Zwei 4-polige Anschlüsse, USB-2.0-konform

**Intern**

USB	Zwei 4-polige Anschlüsse, USB-2.0-konform
-----	---

---

**Grafikkarte**

---

Grafikkartentyp	Matrox G200, integriert in Winbond WPCM450
Grafikspeicher	8 MB

---

**Stromversorgung**

---

**Netzstromversorgung (je Netzteil)**

Leistung	250 W
Spannung	100-240 V Wechselspannung, 50/60 Hz, 4,0-2,0 A
Wärmeabgabe	maximal 1040 BTU/Std.
Maximaler Einschaltstrom	Unter normalen Leitungsbedingungen und über den gesamten Umgebungsbetriebsbereich des Systems kann der Einschaltstrom 25 A erreichen.

**Batterien**

Systembatterie	Lithium-Knopfzelle CR 2032 (3,0 V)
----------------	------------------------------------



---

## Räumliche Abmessungen

---

Höhe	4,24 cm (1,67 Zoll)
Breite	43,4 cm (17,09 Zoll)
Tiefe	39,37 cm (15,5 Zoll)
Gewicht (maximale Konfiguration)	8,058 kg

---

## Umgebungsbedingungen

---

**ANMERKUNG:** Weitere Informationen zu Umgebungsbedingungen für bestimmte Systemkonfigurationen finden Sie unter [dell.com/environmental\\_datasheets](http://dell.com/environmental_datasheets).

### Temperatur

Betrieb	10° bis 35 °C bei einem maximalen Temperaturverlauf von 10 °C pro Stunde <b>ANMERKUNG:</b> Bei Höhen über 900 Meter verringert sich die maximale Betriebstemperatur um 1 °C/300 m.
Lagerung	-40 bis 65 °C bei einem maximalen Temperaturverlauf von 20 °C pro Stunde

### Relative Luftfeuchtigkeit

Betrieb	20% bis 80% (nicht kondensierend) mit einem maximalen Luftfeuchtigkeitsverlauf von 10% pro Stunde
Lagerung	5 bis 95% (nicht kondensierend)

### Zulässige Erschütterung

Betrieb	0,26 g Effektivbeschleunigung (GRMS) bei 5-500 Hz, 15 Min. lang
Lagerung	1,87 g (eff.) bei 10-500 Hz, 15 Min. lang

---

## Umgebungsbedingungen *(fortgesetzt)*

---

### Zulässige Stoßeinwirkung

Betrieb	Ein Stoß von 31 g in der positiven z-Achse (ein Stoß auf jeder Seite des Systems) über einen Zeitraum von 2,6 ms in der Betriebsrichtung
Lagerung	Sechs nacheinander ausgeführte Stöße mit 71 g von bis zu 2 ms Dauer in positiver und negativer X-, Y- und Z-Richtung (ein Stoß auf jeder Seite des Systems)  Sechs nacheinander ausgeführte Stöße mit 32 g (geglätteter Rechteckpuls) mit Geschwindigkeitsänderung von bis zu 686 cm/s in positiver und negativer X-, Y- und Z-Richtung (ein Stoß auf jeder Seite des Systems)

### Höhe über NN

Betrieb	-16 bis 3048 m  <b>ANMERKUNG:</b> Bei Höhen über 900 Meter verringert sich die maximale Betriebstemperatur um 1 °C/300 m.
Lagerung	-16 bis 10.600 m

### Luftverschmutzungsklasse

Klasse	G1 gemäß ISA-S71.04-1985
--------	--------------------------

Dell PowerEdge  
Συστήματα R210 II

Τα πρώτα βήματα με  
το σύστημά σας

Ρυθμιστικό πρότυπο: E10S Series



# Σημειώσεις, ειδοποιήσεις και προσοχές



**ΣΗΜΕΙΩΣΗ:** Η ΣΗΜΕΙΩΣΗ αφορά σημαντικές πληροφορίες που σας βοηθούν να χρησιμοποιείτε καλύτερα τον υπολογιστή σας.



**ΠΡΟΣΟΧΗ:** Η ΠΡΟΣΟΧΗ υποδηλώνει δυνητική υλική ζημιά ή απώλεια δεδομένων, αν δεν ακολουθούνται οι οδηγίες.



**ΕΙΔΟΠΟΙΗΣΗ:** Η ΕΙΔΟΠΟΙΗΣΗ αφορά πιθανή υλική ζημιά, σωματική βλάβη ή θάνατο.

---

**Οι πληροφορίες αυτής της δημοσίευσης υπόκεινται σε αλλαγές χωρίς ειδοποίηση.  
© 2010 Dell Inc. Με επιφύλαξη όλων των δικαιωμάτων.**

Απαγορεύεται αυστηρώς η αναπαραγωγή αυτών των υλικών με οποιοδήποτε τρόπο χωρίς την έγγραφη άδεια της Dell Inc.

Εμπορικά σήματα που χρησιμοποιούνται στο κείμενο: η ονομασία Dell™, το λογότυπο DELL και η ονομασία PowerEdge™ είναι εμπορικά σήματα της Dell Inc. Η ονομασία Intel® είναι σήμα κατατεθέν και η ονομασία Core™ εμπορικό σήμα της Intel Corporation στις Η.Π.Α. και σε άλλες χώρες. Οι ονομασίες Microsoft® και Windows Server® είναι εμπορικά σήματα ή σήματα κατατεθέντα της Microsoft Corporation στις Ηνωμένες Πολιτείες ή/και σε άλλες χώρες. Οι ονομασίες Red Hat® και Red Hat Enterprise Linux® είναι σήματα κατατεθέντα της Red Hat, Inc. στις Ηνωμένες Πολιτείες ή/και άλλες χώρες. Η ονομασία SUSE™ είναι εμπορικό σήμα της Novell, Inc. στις Ηνωμένες Πολιτείες και σε άλλες χώρες. Οι ονομασίες Citrix® και XenServer® είναι σήματα κατατεθέντα ή εμπορικά σήματα της Citrix System, Inc. στις Ηνωμένες πολιτείες ή/και άλλες χώρες. Η ονομασία VMware® είναι σήμα κατατεθέν ή εμπορικό σήμα της VMware, Inc. στις Ηνωμένες Πολιτείες ή άλλες χώρες.

Άλλα εμπορικά σήματα και εμπορικές ονομασίες μπορεί να χρησιμοποιούνται στην παρούσα έκδοση αναφερόμενα είτε στους κατόχους των σημάτων και των ονομάτων είτε στα προϊόντα τους. Η Dell Inc. παραιτείται από κάθε δικαίωμα σε εμπορικά σήματα και εμπορικές ονομασίες τρίτων.

**Ρυθμιστικό πρότυπο E10S Series**

**Δεκέμβριος 2010**

**P/N 893VX**

**Αναθ. A00**

# Εγκατάσταση και διαμόρφωση

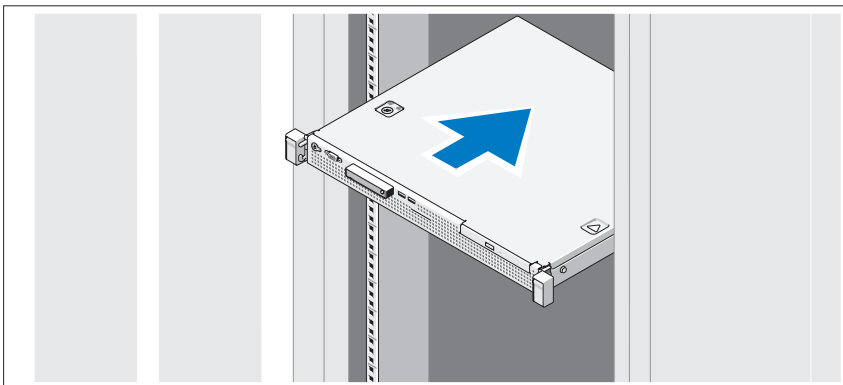
**!** **ΕΙΔΟΠΟΙΗΣΗ:** Προτού εκτελέσετε την παρακάτω διαδικασία, συμβουλευθείτε τις οδηγίες ασφάλειας που συνοδεύουν το σύστημά σας.

## Αποσυσκευασία του συστήματος

Βγάλτε το σύστημά σας από τη συσκευασία του και αναγνωρίστε κάθε αντικείμενο.

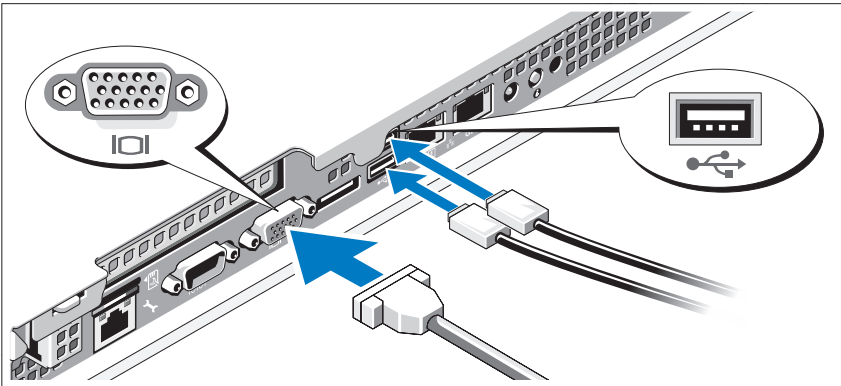
## Τοποθέτηση των ραγών και του συστήματος σε rack

**!** **ΠΡΟΣΟΧΗ:** Αν τοποθετηθεί σε κλειστή ή πολλαπλή διάταξη rack, η θερμοκρασία περιβάλλοντος των rack σε λειτουργία μπορεί να είναι μεγαλύτερη από τη θερμοκρασία του περιβάλλοντος χώρου. Συνεπώς, θα πρέπει να εξετάσετε την τοποθέτηση του εξοπλισμού σε περιβάλλον συμβατό με τη μέγιστη θερμοκρασία περιβάλλοντος (Tma) που ορίζεται από τον κατασκευαστή. Για περισσότερες πληροφορίες, ανατρέξτε στην ενότητα «Τεχνικές προδιαγραφές» στη σελίδα 57.



Συναρμολογήστε τις ράγες και εγκαταστήστε το σύστημα σε rack σύμφωνα με τις οδηγίες ασφάλειας και τις οδηγίες εγκατάστασης σε rack που παρέχονται με το σύστημά σας.

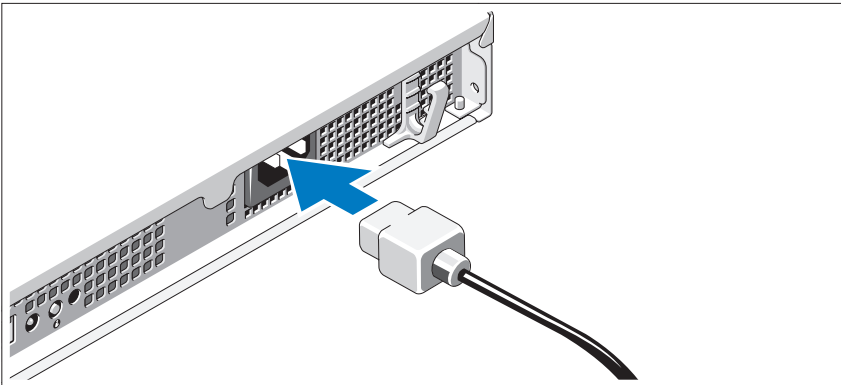
## Προαιρετική σύνδεση του πληκτρολογίου, του ποντικιού και της οθόνης



Συνδέστε το πληκτρολόγιο, το ποντίκι και την οθόνη (προαιρετικά).

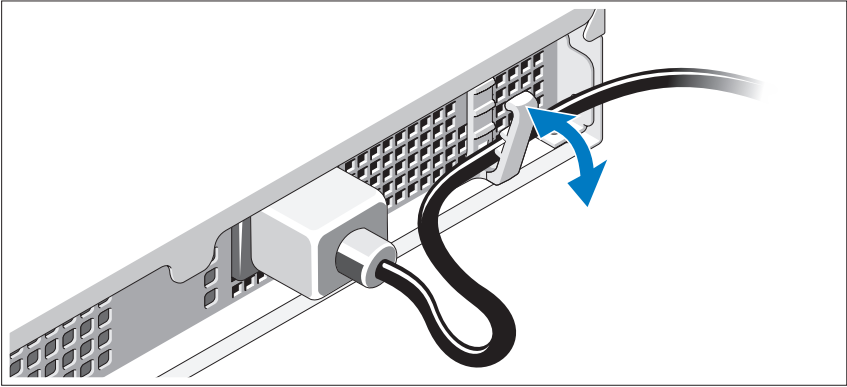
Οι θύρες στο πίσω μέρος του συστήματος έχουν εικονίδια τα οποία υποδεικνύουν το καλώδιο που συνδέεται σε κάθε θύρα. Πρέπει να σφίξετε τις βίδες (εάν υπάρχουν) στο συζευκτήρα καλωδίου της οθόνης.

## Σύνδεση του καλωδίου τροφοδοσίας



Συνδέστε το καλώδιο τροφοδοσίας του συστήματος στο σύστημα και, εάν χρησιμοποιείτε οθόνη, συνδέστε το καλώδιο τροφοδοσίας της οθόνης στην οθόνη.

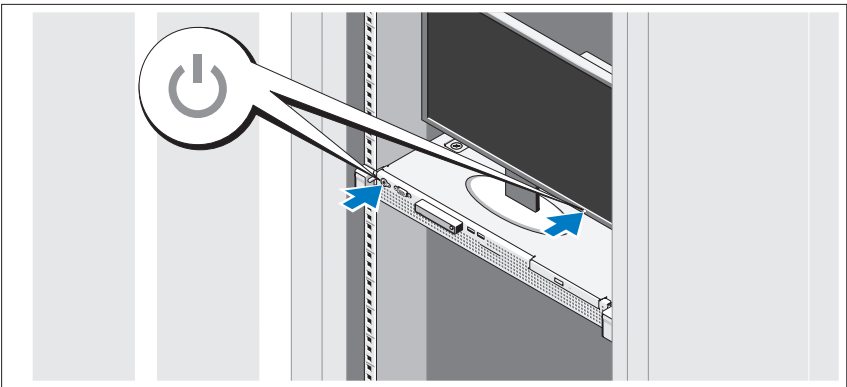
## Ασφάλιση του καλωδίου τροφοδοσίας



Κάμψτε το καλώδιο τροφοδοσίας συστήματος, όπως υποδεικνύεται στην εικόνα, και ασφαλίστε το καλώδιο στο κλιπ συγκράτησης.

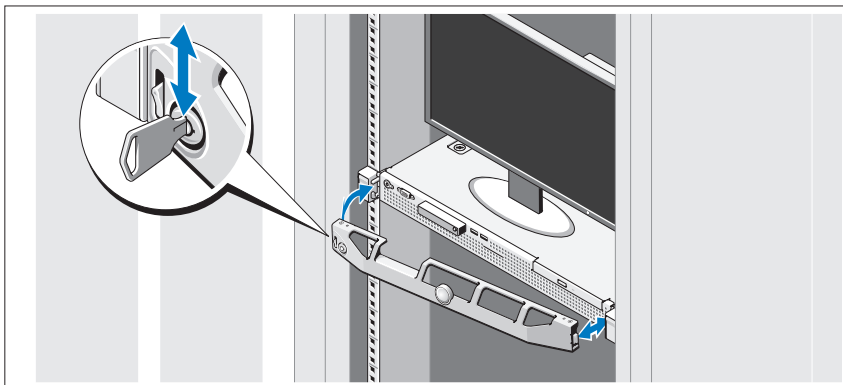
Συνδέστε το άλλο άκρο του καλωδίου τροφοδοσίας σε γειωμένη πρίζα ή ξεχωριστή πηγή ρεύματος, όπως είναι ένα σύστημα αδιάλειπτης τροφοδοσίας (UPS) ή μια μονάδα διανομής ρεύματος (PDU).

## Ενεργοποίηση του συστήματος



Πιέστε το κουμπί λειτουργίας στο σύστημα και την οθόνη. Ανάβουν οι λυχνίες λειτουργίας.

## Τοποθέτηση της προαιρετικής στεφάνης συγκράτησης



Τοποθετήστε το πλαίσιο (προαιρετικά).

## Ολοκλήρωση της εγκατάστασης του λειτουργικού συστήματος

Εάν έχετε αγοράσει προεγκατεστημένο λειτουργικό σύστημα, ανατρέξτε στην τεκμηρίωση του λειτουργικού συστήματος που συνοδεύει το σύστημά σας. Όταν εγκαθιστάτε ένα λειτουργικό σύστημα για πρώτη φορά, ανατρέξτε στην τεκμηρίωση εγκατάστασης και ρύθμισης παραμέτρων για το λειτουργικό σας σύστημα. Βεβαιωθείτε ότι το λειτουργικό σύστημα είναι εγκατεστημένο προτού εγκαταστήσετε υλικό ή λογισμικό που δεν έχετε αγοράσει μαζί με το σύστημα.

## Λειτουργικά συστήματα που υποστηρίζονται

- Microsoft Small Business Server 2011, εκδόσεις Standard και Essential
- Microsoft Windows Server 2008 R2 SP1 (x64), εκδόσεις Web, Standard, Foundation και Enterprise
- Microsoft Windows Server 2008 R2 (x64), εκδόσεις Web, Standard, Foundation, και Enterprise
- Microsoft Windows Server 2008 SP2 (x86), εκδόσεις Web, Standard και Enterprise



- Microsoft Windows Server 2008 SP2 (x64), εκδόσεις Web, Standard και Enterprise
- Microsoft Windows Server 2008 R2 SP1(x64) με Hyper-V για τις εκδόσεις Standard και Enterprise
- Microsoft Windows Server 2008 R2 (x64) με Hyper-V για τις εκδόσεις Standard και Enterprise
- Microsoft Windows Server 2008 SP2 (x64) με Hyper-V για τις εκδόσεις Standard και Enterprise
- VMware ESX 4.1 Ενημέρωση 1 (Κλασικό)
- VMware ESX 4.1 Ενημέρωση 1 (Ενσωματωμένο)
- Citrix XenServer 5.6 Πακέτο δυνατοτήτων 1
- Red Hat Enterprise Linux 6.0 (x86\_64)
- SUSE Linux Enterprise Server 11 SP1 (x86\_64)



**ΣΗΜΕΙΩΣΗ:** Για τις πιο πρόσφατες πληροφορίες σχετικά με τα λειτουργικά συστήματα που υποστηρίζονται, επισκεφτείτε τη διεύθυνση [support.dell.com](http://support.dell.com).

## Άδεια χρήσης λογισμικού Dell

- Πριν χρησιμοποιήσετε το σύστημά σας, διαβάστε την Άδεια χρήσης λογισμικού Dell που συνοδεύει το σύστημά σας.
- Πρέπει να θεωρείτε οποιοδήποτε CD, DVD ή σετ δισκετών του εγκατεστημένου λογισμικού Dell ως αντίγραφο ΑΣΦΑΛΕΙΑΣ του λογισμικού που υπάρχει εγκατεστημένο στη μονάδα σκληρού δίσκου του συστήματός σας.
- Αν δεν δέχετε τους όρους της άδειας, καλέστε τον αριθμό τηλεφώνου της εξυπηρέτησης πελατών. Οι πελάτες στις Ηνωμένες Πολιτείες μπορούν να καλέσουν τον αριθμό 800-WWW-DELL (800-999-3355). Οι πελάτες εκτός των Ηνωμένων Πολιτειών, μπορούν να επισκεφθούν την τοποθεσία [support.dell.com](http://support.dell.com) και να επιλέξουν τη χώρα ή την περιοχή τους από το επάνω μέρος της σελίδας.

# Άλλες πληροφορίες που ενδεχομένως να χρειαστείτε



**ΕΙΔΟΠΟΙΗΣΗ:** Ανατρέξτε στις πληροφορίες σχετικά με την ασφάλεια και τους κανονισμούς που έχουν αποσταλεί με το σύστημά σας.

Οι πληροφορίες για την εγγύηση ενδέχεται να συμπεριλαμβάνονται σε αυτό το έγγραφο ή να αποτελούν ξεχωριστό έγγραφο.

- Η τεκμηρίωση για τοποθέτηση σε rack που συνοδεύει τη δική σας λύση για τοποθέτηση σε rack περιγράφει τον τρόπο τοποθέτησης του συστήματός σας σε rack.
- Το *Εγχειρίδιο κατόχου* παρέχει πληροφορίες σχετικά με τα χαρακτηριστικά του συστήματος και περιγράφει την αντιμετώπιση προβλημάτων του συστήματός σας και την εγκατάσταση ή την επανατοποθέτηση εξαρτημάτων του συστήματος. Το παρόν έγγραφο είναι διαθέσιμο ηλεκτρονικά στην τοποθεσία **support.dell.com/manuals**.
- Τυχόν μέσα που συνοδεύουν το σύστημά σας και παρέχουν τεκμηρίωση και εργαλεία για τη ρύθμιση παραμέτρων και τη διαχείριση του συστήματός σας, συμπ. και εκείνων που αφορούν στο λειτουργικό σύστημα, το λογισμικό διαχείρισης συστήματος, τις ενημερώσεις συστήματος και τα εξαρτήματα συστήματος που αγοράσατε μαζί με το σύστημά σας.



**ΣΗΜΕΙΩΣΗ:** Ελέγχετε πάντοτε για ενημερώσεις στην τοποθεσία **support.dell.com/manuals** και διαβάζετε πρώτα τις ενημερώσεις, επειδή πολύ συχνά αντικαθιστούν τις πληροφορίες άλλων εγγράφων.

## Λήψη τεχνικής βοήθειας

Εάν δεν κατανοείτε μια διαδικασία του οδηγού αυτού ή αν το σύστημα δεν λειτουργεί με τον αναμενόμενο τρόπο, ανατρέξτε στο *Εγχειρίδιο κατόχου*. Η Dell παρέχει ολοκληρωμένη εκπαίδευση και πιστοποίηση υλικού. Για περισσότερες πληροφορίες, ανατρέξτε στην τοποθεσία **dell.com/training**. Η υπηρεσία αυτή ενδέχεται να μην προσφέρεται σε όλες τις τοποθεσίες.

# Τεχνικές προδιαγραφές

## Επεξεργαστής

Τύπος επεξεργαστή	Επεξεργαστής Intel Core, οικογένεια προϊόντων i3-2100 ή Επεξεργαστής Intel Xeon, οικογένεια προϊόντων E3-1200 ή Επεξεργαστής Intel Pentium (όταν υπάρχει διαθέσιμος)
-------------------	--

## Δίαυλος επέκτασης

Τύπος διαύλου	PCI Express Generation 2
Υποδοχές επέκτασης	Μία σύνδεση πλήρους ύψους, μισού μήκους x16

## Μνήμη

Αρχιτεκτονική	Μονάδες DIMM στα 1066 MHz και 1333 MHz DDR3, χωρίς περιοχή προσωρινής αποθήκευσης με Error Correcting Code (ECC)
Υποδοχές μονάδων μνήμης	Τέσσερις με 240 ακίδες
Χωρητικότητες μονάδων μνήμης	1 GB, 2 GB, 4 GB ή 8 GB
Ελάχιστη μνήμη RAM	1 GB
Μέγιστη μνήμη RAM	32 GB

## Μονάδες δίσκου

Μονάδες σκληρού δίσκου	Έως και δύο εσωτερικές μονάδες δίσκου SAS ή SATA 3,5 ιντσών, που συνδέονται μέσω καλωδίου ή Έως και δύο εσωτερικές μονάδες δίσκου SAS ή SATA 2,5 ιντσών, που συνδέονται μέσω καλωδίου
Μονάδα οπτικού δίσκου	Μία προαιρετική εσωτερική μονάδα SATA DVD-ROM ή DVD+/-RW <b>ΣΗΜΕΙΩΣΗ:</b> Οι συσκευές DVD είναι μόνο για δεδομένα. Προαιρετική εξωτερική μονάδα USB DVD-ROM

---

## Θύρες

---

### Πίσω

Κάρτα δικτύου	Δύο RJ-45 (για ενσωματωμένες κάρτες διασύνδεσης δικτύου 1 GB)
Σειριακές	9 ακίδων, DTE, συμβατές με 16550
USB	Δύο των 4 ακίδων, συμβατές με USB 2.0
Κάρτα γραφικών	VGA 15 ακίδων
eSATA	Μία θύρα 7 ακίδων

### Μπροστά

Κάρτα γραφικών	VGA 15 ακίδων
USB	Δύο των 4 ακίδων, συμβατές με USB 2.0

### Εσωτερικά

USB	Δύο των 4 ακίδων, συμβατές με USB 2.0
-----	---------------------------------------

---

### Κάρτα γραφικών

---

Τύπος κάρτας γραφικών	Matrox G200, ενσωματωμένη στο Winbond WPCM450
Μνήμη κάρτας γραφικών	8 MB

---

### Τροφοδοσία

---

#### Τροφοδοσία AC (ανά παροχή τροφοδοσίας)

Ισχύς σε watt	250 W
Τάση	100 VAC–240 VAC, 50 Hz/60 Hz, 4,0 A–2,0 A
Έκλυση θερμότητας	1040 BTU/ώρα μέγιστο
Μέγιστο ρεύμα εισροής	Κάτω από τυπικές συνθήκες γραμμής και πάνω από την περιοχή λειτουργίας περιβάλλοντος ολόκληρου του συστήματος, το ρεύμα εισροής μπορεί να αγγίξει τα 55 A.

### Μπαταρίες

Μπαταρία συστήματος	CR 2032 3,0 V ιόντων λιθίου σε σχήμα νομίσματος
---------------------	---

---

## Φυσικά χαρακτηριστικά

---

Ύψος	4,24 εκ (1,67 ίντσες)
Πλάτος	43,4 εκ (17,09 ίντσες)
Βάθος	39,37 εκ (15,5 ίντσες)
Βάρος (μέγιστη διαμόρφωση)	8,058 κιλά (17,77 λίβρες)

---

## Χαρακτηριστικά περιβάλλοντος

---

**ΣΗΜΕΙΩΣΗ:** Για επιπλέον πληροφορίες σχετικά με τις περιβαλλοντικές μετρήσεις για συγκεκριμένες διαμορφώσεις συστήματος, επισκεφτείτε τη διεύθυνση [www.dell.com/environmental\\_datasheets](http://www.dell.com/environmental_datasheets).

### Θερμοκρασία

Κατά τη λειτουργία από 10° έως 35°C, με μέγιστο ρυθμό μεταβολής της θερμοκρασίας τους 10 °C ανά ώρα

**ΣΗΜΕΙΩΣΗ:** Για υψόμετρο άνω των 900 μέτρων, η μέγιστη θερμοκρασία λειτουργίας ελαττώνεται ονομαστικά κατά 1 °C/300 μέτρα.

Κατά την αποθήκευση από -40° έως 65°C, με μέγιστο ρυθμό μεταβολής της θερμοκρασίας τους 20°C ανά ώρα

### Σχετική υγρασία

Κατά τη λειτουργία 20% έως 80% (χωρίς συμπύκνωση) με μέγιστο ρυθμό μεταβολής της υγρασίας 10% ανά ώρα

Κατά την αποθήκευση 5% έως 95% (χωρίς συμπύκνωση)

### Μέγιστη ταλάντευση

Κατά τη λειτουργία 0,26 Grms σε 5 Hz–350 Hz επί 15 λεπτά

Κατά την αποθήκευση 1,87 Grms σε 10 Hz–500 Hz επί 15 λεπτά

---

## Χαρακτηριστικά περιβάλλοντος (συνέχεια)

---

### Μέγιστη δόνηση

Κατά τη λειτουργία	Ένας παλμός δόνησης στο θετικό τμήμα του άξονα z (ένας παλμός σε κάθε πλευρά του συστήματος) των 31 G για 2,6 ms προς τις λειτουργικές κατευθύνσεις
Κατά την αποθήκευση	Έξι διαδοχικά εκτελεσμένοι παλμοί δόνησης στο θετικό και αρνητικό τμήμα των αξόνων x, y και z (ένας παλμός σε κάθε πλευρά του συστήματος) των 71 G για έως και 2 ms  Έξι διαδοχικά εκτελεσμένοι παλμοί δόνησης στο θετικό και αρνητικό τμήμα των αξόνων x, y και z (ένας παλμός στην κάθε πλευρά του συστήματος) παλμού τετραγωνικού κύματος των 32 G με μεταβολή ταχύτητας ίση με 270 ίντσες/δευτερόλεπτο (686 εκατοστά/δευτερόλεπτο)

### Υψόμετρο

Κατά τη λειτουργία	από -16 μ. έως 3.048 μ. <b>ΣΗΜΕΙΩΣΗ:</b> Για υψόμετρο άνω των 900 μέτρων, η μέγιστη θερμοκρασία λειτουργίας ελαττώνεται ονομαστικά κατά 1 °C/300 μ.
Κατά την αποθήκευση	από -16 μ. έως 10.600 μ.

### Επίπεδα ρύπων στην ατμόσφαιρα

Κατηγορία	G1, όπως ορίζεται από το ISA-S71.04-1985
-----------	--

Dell PowerEdge  
Systemy R210 II

# Rozpoczęcie pracy z systemem



# Uwagi, przestrogi i ostrzeżenia



**UWAGA:** UWAGA oznacza ważną wiadomość, która pomoże lepiej wykorzystać komputer.



**PRZESTROGA:** PRZESTROGA wskazuje na ryzyko uszkodzenia sprzętu lub utraty danych w razie nieprzestrzegania instrukcji.



**OSTRZEŻENIE:** OSTRZEŻENIE informuje o sytuacjach, w których występuje ryzyko uszkodzenia mienia, odniesienia obrażeń ciała lub śmierci.

---

Informacje zawarte w tym dokumencie mogą zostać zmienione bez uprzedzenia.

© 2010 Dell Inc. Wszelkie prawa zastrzeżone.

Powielanie tych materiałów w jakiegokolwiek formie bez pisemnej zgody firmy Dell Inc. jest surowo zabronione.

Znaki towarowe użyte w tekście: Dell™, logo DELL i PowerEdge™ są znakami towarowymi firmy Dell Inc. Intel® jest zastrzeżonym znakiem towarowym, a Core™ jest znakiem towarowym firmy Intel Corporation w Stanach Zjednoczonych i innych krajach. Microsoft® i Windows Server® są znakami towarowymi lub zastrzeżonymi znakami towarowymi firmy Microsoft Corporation w Stanach Zjednoczonych i/lub w innych krajach. Red Hat® i Red Hat Enterprise Linux® są zastrzeżonymi znakami towarowymi firmy Red Hat, Inc. w Stanach Zjednoczonych i/lub innych krajach. SUSE™ jest zastrzeżonym znakiem towarowym firmy Novell, Inc. w Stanach Zjednoczonych oraz innych krajach. Citrix® i XenServer® są znakami towarowymi lub zastrzeżonymi znakami towarowymi firmy Citrix Systems, Inc. w Stanach Zjednoczonych i/lub innych krajach. VMware® jest zastrzeżonym znakiem towarowym firmy VMWare, Inc. w Stanach Zjednoczonych lub innych krajach.

Tekst może zawierać także inne znaki i nazwy handlowe, odnoszące się do podmiotów posiadających prawa do tych znaków i nazw lub do ich produktów. Firma Dell Inc. nie rości sobie żadnych praw do znaków i nazw towarowych innych niż jej własne.

Model regulacji prawnych: Serie E10S

Grudzień 2010

Nr ref. 893VX

Wersja A00



# Instalacja i konfiguracja

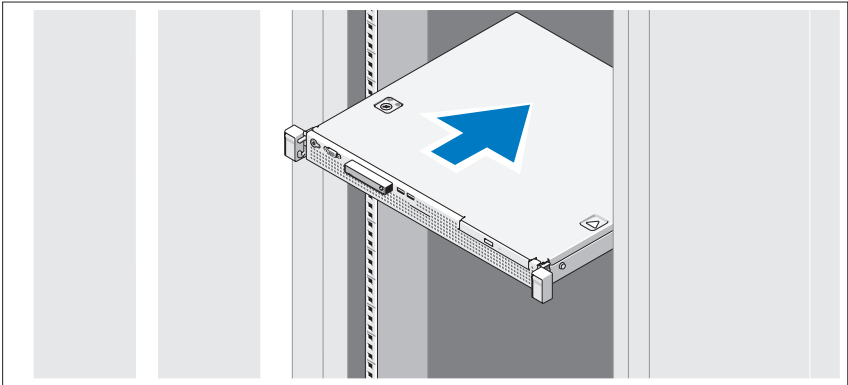
**⚠ OSTRZEŻENIE:** Przed rozpoczęciem wykonywania poniższej procedury należy zapoznać się z instrukcjami dotyczącymi bezpieczeństwa dołączonymi do systemu.

## Rozpakowanie systemu

Rozpakuj system i zidentyfikuj jego poszczególne elementy.

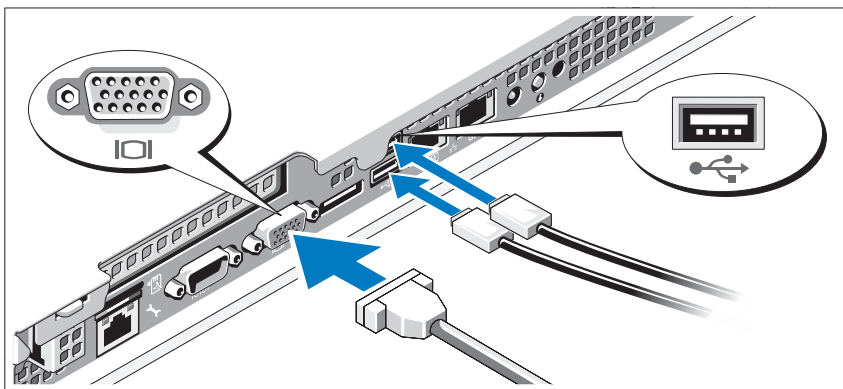
## Instalowanie prowadnic i systemu w szafie typu rack

**⚠ PRZESTROGA:** W przypadku instalacji w zamkniętej szafie typu rack lub szafie zawierającej wiele urządzeń, robocza temperatura szafy może być wyższa, niż temperatura pomieszczenia. Dlatego należy instalować sprzęt w otoczeniu spełniającym wymagania dotyczące maksymalnej temperatury otoczenia (T<sub>ma</sub>) określonej przez producenta. Aby uzyskać dalsze informacje, zobacz „Dane techniczne” na stronie 69.



Zamontuj prowadnice i zainstaluj system w stojaku zgodnie z instrukcjami dotyczącymi bezpieczeństwa oraz instrukcjami dotyczącymi montowania systemów w stojaku dostarczonymi wraz z systemem.

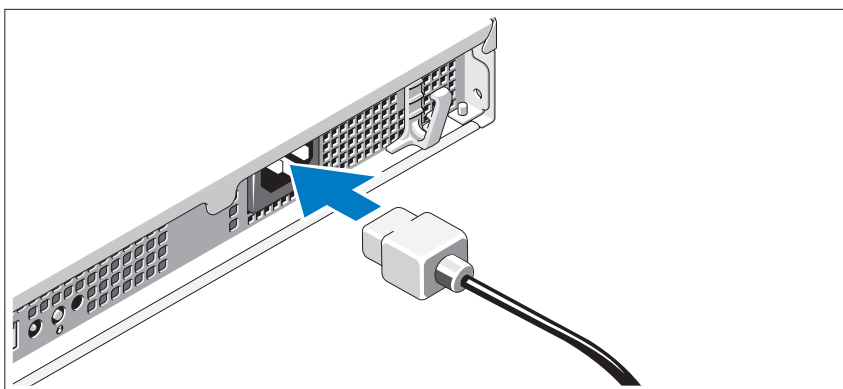
## Opcjonalnie—Podłączanie klawiatury, myszy i monitora



Podłącz klawiaturę, mysz i monitor (opcjonalnie).

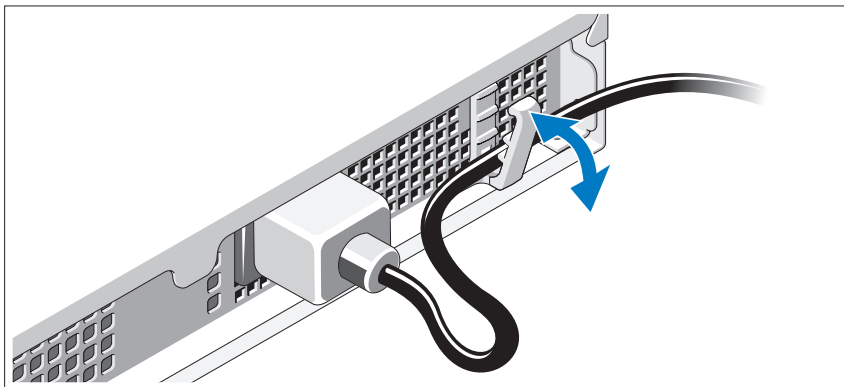
Złącza na tylnym panelu komputera oznaczone są ikonami, wskazującymi który kabel należy podłączyć do każdego złącza. Upewnij się, że śruby na złączu kabla monitora są dokręcone (o ile występują).

## Podłączanie kabla zasilania



Podłącz odpowiedni kabel zasilania do komputera oraz odpowiedni kabel zasilania do monitora, o ile jest używany.

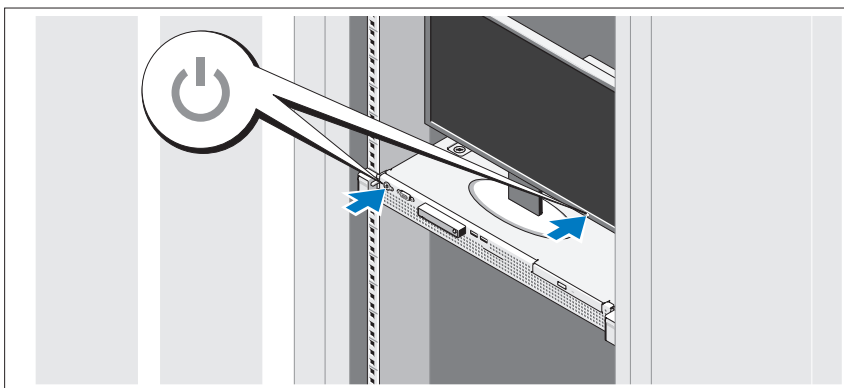
## Zamocowanie kabla zasilania



Zegnij kabel zasilacza w sposób przedstawiony na rysunku i zamocuj kabel, używając zacisku podtrzymującego.

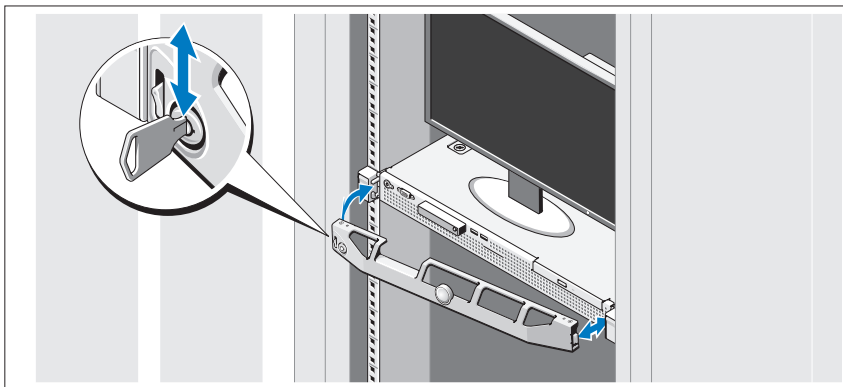
Podłącz drugą końcówkę kabla zasilania do uziemionego gniazdka elektrycznego lub oddzielnego źródła zasilania, np. do zasilania bezprzerwowego (UPS) lub do jednostki rozdziału zasilania (PDU).

## Włączanie systemu



Naciśnij przyciski zasilania systemu i monitora. Powinny zaświecić się wskaźniki zasilania.

## Montaż opcjonalnej osłony



Zamontuj osłonę (opcjonalną).

## Konfiguracja systemu operacyjnego

W przypadku zakupienia systemu operacyjnego zainstalowanego fabrycznie zapoznaj się z dokumentacją systemu operacyjnego dostarczoną wraz z systemem. Przed rozpoczęciem instalowania systemu operacyjnego po raz pierwszy zapoznaj się z dokumentacją dotyczącą instalacji i konfiguracji systemu operacyjnego. Upewnij się, że system operacyjny został zainstalowany przed instalacją sprzętu i oprogramowania niezakupionego wraz z komputerem.

## Obsługiwane systemy operacyjne

- Microsoft Small Business Server 2011 - wersje Standard i Essential
- Microsoft Windows Server 2008 R2 SP1 – wersje Web, Standard, Foundation oraz Enterprise (x64)
- Microsoft Windows Server 2008 R2 – wersje Web, Standard, Foundation oraz Enterprise (x64)
- Microsoft Windows Server 2008 SP2 – wersje Web, Standard oraz Enterprise (x86)
- Microsoft Windows Server 2008 SP2 – wersje Web, Standard oraz Enterprise (x64)
- Microsoft Windows Server 2008 R2 SP1 - wersje Standard i Enterprise (x64) z Hyper-V

- Microsoft Windows Server 2008 R2 - wersje Standard i Enterprise (x64) z Hyper-V
- Microsoft Windows Server 2008 SP2 - wersje Standard i Enterprise (x64) z Hyper-V
- VMware ESX 4.1 aktualizacja 1 (klasyczny)
- VMware ESX 4.1 aktualizacja 1 (osadzony)
- Citrix XenServer 5.6 pakiet funkcji 1
- Red Hat Enterprise Linux 6.0 (x86\_64)
- SUSE Linux Enterprise Server 11 SP1 (x86\_64)




**UWAGA:** Najbardziej aktualne informacje o obsługiwanych systemach operacyjnych można znaleźć na stronie **support.dell.com**.


## Umowa licencyjna oprogramowania Dell

- Przed uruchomieniem systemu należy zapoznać się z umową licencyjną oprogramowania Dell, dołączoną do systemu.
- Wszelkie CD, DVD czy dyskietki zawierające zainstalowane oprogramowanie Dell należy traktować jako KOPIE zapasowe oprogramowania zainstalowanego na twardym dysku.
- W razie braku zgody na warunki umowy należy skontaktować się z działem obsługi. Klienci w Stanach Zjednoczonych mogą dzwonić pod numer telefonu 800-WWW-DELL (800-999-3355). Klienci spoza Stanów Zjednoczonych mają do dyspozycji stronę internetową **support.dell.com**, gdzie u góry można wybrać swój kraj czy region.

## Inne przydatne informacje

 **OSTRZEŻENIE:** Zobacz: uwagi dotyczące bezpieczeństwa i przepisów prawnych w dokumencie dostarczonym wraz z systemem. Informacje dotyczące gwarancji mogą zostać zamieszczone w tym dokumencie lub dostarczone jako oddzielny dokument.

- Dokumentacja dołączona do stojaka przedstawia sposób montowania w nim komputera.
- *Podręcznik użytkownika* zawiera informacje o funkcjach systemu i opis sposobów rozwiązywania problemów zaistniałych podczas użytkowania systemu, a także instrukcje dotyczące instalacji lub wymiany elementów systemu. Dokument ten jest dostępny w trybie online na stronie **support.dell.com/manuals**.
- Wszystkie nośniki dostarczone z zestawem komputerowym zawierające dokumentację i narzędzia do konfiguracji komputera oraz zarządzania nim, wliczając te, które dotyczą systemu operacyjnego, oprogramowania do zarządzania systemem, aktualizacji systemu oraz elementów nabytych wraz z komputerem.

 **UWAGA:** Należy zawsze sprawdzać, czy na stronie **support.dell.com/manuals** pojawiły się aktualizacje, i czytać je w pierwszej kolejności, ponieważ często pojawiają się one z wyprzedzeniem w stosunku do innych dokumentów.

## Uzyskiwanie pomocy technicznej

Jeśli procedury opisane w tym podręczniku są niezrozumiałe lub jeśli system nie działa zgodnie z oczekiwaniami, należy zapoznać się z *Podręcznikiem użytkownika*. Firma Dell oferuje kompleksowe szkolenie w dziedzinie sprzętu i certyfikację. Więcej informacji na ten temat można znaleźć na stronie **dell.com/training**. Ta usługa może nie być oferowana we wszystkich lokalizacjach.

# Dane techniczne

---

## Procesor

---

Typ procesora	Jeden procesor Intel Core z rodziny produktów i3-2100 lub Jeden procesor Intel Xeon z rodziny produktów E3-1200 lub Jeden procesor Intel Pentium (jeśli dostępny)
---------------	---

---

## Szyna rozszerzeń

---

Typ magistrali	PCI Express 2.0
Gniazda rozszerzeń	Jedno łącze x16 o pełnej wysokości i połówkowej długości

---

## Pamięć

---

Architektura	Moduły pamięci DDR3 DIMM o częstotliwości 1066 MHz i 1333 MHz niebuforowane z kodem korekcji błędów (ECC).
Gniazda modułów pamięci	Cztery gniazda 240-stykowe
Pojemność modułów pamięci	1 GB, 2 GB, 4 GB lub 8 GB
Minimalna pojemność pamięci RAM	1 GB
Maksymalna pojemność pamięci RAM	32 GB

---

## Napędy

---

Dyski twarde	Do dwóch wewnętrznych dysków 3,5-calowych typu SAS lub SATA połączonych kablem lub Do dwóch wewnętrznych dysków 2,5-calowych typu SAS lub SATA połączonych kablem
Napęd optyczny	Jeden opcjonalny wewnętrzny napęd SATA DVD-ROM lub DVD+/-RW <b>UWAGA:</b> Urządzenia DVD są przeznaczone wyłącznie dla danych. Opcjonalny, zewnętrzny napęd DVD-ROM typu USB

---

## Złącza

---

### Z tyłu

Kontroler NIC	Dwa złącza RJ-45 (dla zintegrowanych kart sieciowych 1 GB)
Szeregowe	9-stykowe, DTE, kompatybilne z 16550
USB	Dwa 4-stykowe, kompatybilne z USB 2.0
Grafika	15-stykowe złącze VGA
eSATA	Jedno złącze 7-stykowe

### Z przodu

Grafika	15-stykowe złącze VGA
USB	Dwa 4-stykowe, kompatybilne z USB 2.0

### Wewnętrzne

USB	Dwa 4-stykowe, kompatybilne z USB 2.0
-----	---------------------------------------

---

## Grafika

---

Typ grafiki	Matrox G200 zintegrowana z Winbond WPCM450
Pamięć grafiki	8 MB

---

## Zasilanie

---

### Zasilacz prądu zmiennego (na zasilacz)

Moc	250 W
Napięcie	100 VAC–240 VAC, 50 Hz/60 Hz, 4,0 A–2,0 A
Emisja ciepła	maksymalnie 1040 BTU/h
Maks. natężenie prądu przy włączeniu	Przy typowym zasilaniu i w całym dozwolonym zakresie warunków pracy systemu natężenie prądu przy włączeniu może osiągnąć 25 A

### Baterie

Bateria systemu	Litowa bateria pastylkowa CR 2032 o napięciu 3,0 V
-----------------	--



---

**Cechy fizyczne**

---

Wysokość	4,24 cm
Szerokość	43,4 cm
Głębokość	39,37 cm
Waga (przy maksymalnej konfiguracji)	8.058 kg

---

**Warunki otoczenia**

---

**UWAGA:** W celu uzyskania dodatkowych informacji o warunkach otoczenia przewidzianych dla poszczególnych konfiguracji systemu należy odwiedzić stronę internetową [dell.com/environmental\\_datasheets](http://dell.com/environmental_datasheets).

**Temperatura:**

W trakcie pracy	Od 10 do 35°C przy maksymalnym gradiencie temperaturowym 10°C na godzinę <b>UWAGA:</b> W przypadku wysokości n.p.m. powyżej 900 m, maksymalna temperatura w jakiej urządzenie może pracować obniża się o 1°C na każde 300 m.
Przechowywanie	Od -40 do 65°C przy maksymalnym gradiencie temperaturowym wynoszącym 20°C na godzinę

**Wilgotność względna**

W trakcie pracy	Od 20% do 80% (bez kondensacji) przy maksymalnym gradiencie wilgotności wynoszącym 10% na godzinę
Przechowywanie	Od 5% do 95% (bez kondensacji)

**Maksymalne drgania**

W trakcie pracy	0,26 Grms przy częstotliwości 5–350 Hz przez 15 minut
Przechowywanie	1,87 Grms przy częstotliwości 10–500 Hz przez 15 minut

---

## Warunki otoczenia (*ciąg dalszy*)

---

### Maksymalny wstrząs

W trakcie pracy	Jeden impuls wstrząsowy na dodatniej osi Z (jeden impuls po każdej stronie systemu) o sile 31 G trwający przez 2,6 ms w kierunku działania
Przechowywanie	Sześć kolejnych impulsów wstrząsowych na dodatniej i ujemnej stronie osi X, Y i Z (jeden wstrząs po każdej stronie systemu) o sile 71 G trwające maksymalnie 2 ms  Sześć kolejnych impulsów wstrząsowych na dodatniej i ujemnej stronie osi X, Y, Z (jeden wstrząs po każdej stronie systemu), uderzenie z przyspieszeniem 32 G zaokrągloną falą kwadratową przy zmianie prędkości rzędu 686 cm/s.

### Wysokość n.p.m.

W trakcie pracy	Od -16 do 3048 m <b>UWAGA:</b> W przypadku wysokości n.p.m. powyżej 900 m, maksymalna temperatura w jakiej urządzenie może pracować obniża się o 1°C na każde 300 m.
Przechowywanie	Od -16 do 10 600 m

### Poziom zanieczyszczeń w powietrzu

Klasa	G1 wg definicji w ISA-S71.04-1985
-------	-----------------------------------

Dell PowerEdge  
Системы R210 II

# Начало работы с системой

Стандартная модель: серия E10S



# Примечания, предупреждения и предостережения



**ПРИМЕЧАНИЕ:** ПРИМЕЧАНИЕ указывает на важную информацию, которая поможет использовать компьютер более эффективно.



**ВНИМАНИЕ:** ВНИМАНИЕ указывает на риск повреждения оборудования или потери данных в случае несоблюдения инструкций.



**ОСТОРОЖНО:** Указывает на потенциальную опасность повреждения оборудования, получения травмы или на угрозу для жизни.

---

**Информация, содержащаяся в данном документе, может быть изменена без уведомления.  
© 2010 Dell Inc. Все права защищены.**

Воспроизведение материалов данного руководства в любой форме без письменного разрешения корпорации Dell Inc. строго запрещается.

Товарные знаки, используемые в тексте данного документа: Dell™, логотип DELL и PowerEdge™ являются товарными знаками Dell Inc.; Intel® является зарегистрированным товарным знаком, а Core™ является товарным знаком Intel Corporation в США и других странах. Microsoft® и Windows Server® являются товарными знаками или зарегистрированными товарными знаками Microsoft Corporation в США и (или) других странах. Red Hat® и Red Hat Enterprise Linux® являются зарегистрированными товарными знаками корпорации Red Hat, Inc. в США и/или других странах. SUSE™ является зарегистрированным товарным знаком корпорации Novell, Inc. в США и других странах. Citrix® и XenServer® являются зарегистрированными товарными знаками или товарными знаками корпорации Citrix Systems, Inc. в США и/или других странах. VMware® является зарегистрированным товарным знаком корпорации VMWare, Inc. в США или других странах.

Прочие товарные знаки и названия продуктов могут использоваться в данной публикации для обозначения компаний, заявляющих права на эти товарные знаки и названия, или продуктов этих компаний. Dell Inc. не претендует на права собственности в отношении каких-либо товарных знаков и торговых наименований, кроме своих собственных.

Стандартная модель серии E10S

Декабрь 2010

P/N 893VX

Ред. A00

# Установка и конфигурирование

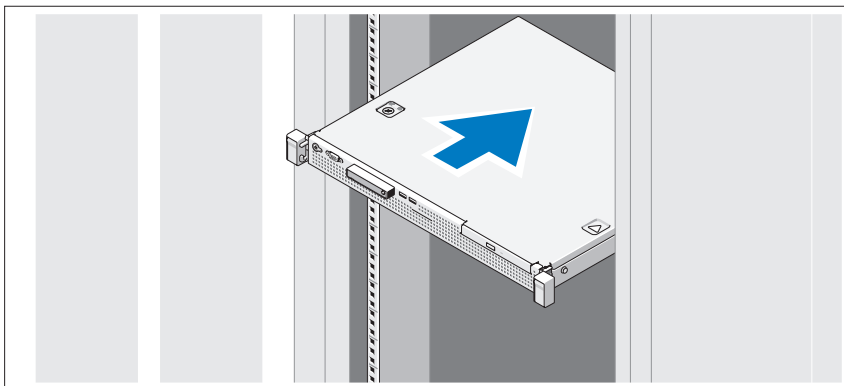
**!** **ОСТОРОЖНО:** Перед тем как приступить к выполнению следующей процедуры, прочитайте инструкции по технике безопасности, прилагаемые к системе.

## Распаковка системы

Распакуйте систему и идентифицируйте каждый элемент.

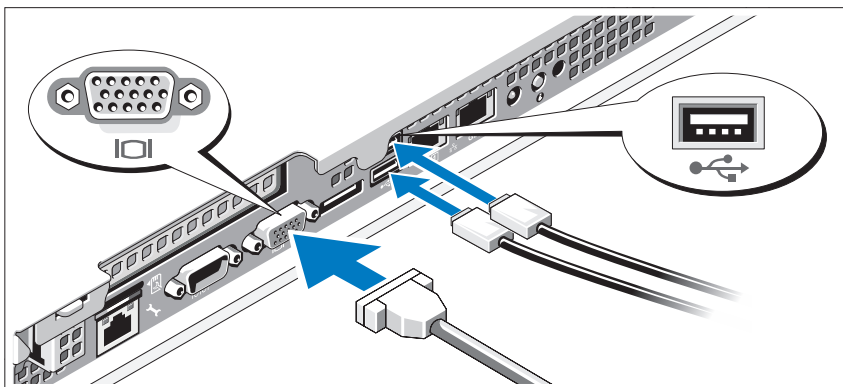
## Установка направляющих и системы в стойку

**△** **ВНИМАНИЕ:** При установке в закрытой или предназначенной для нескольких устройств стойке в сборе рабочая температура в стойке может быть выше, чем в помещении. Поэтому необходимо рассмотреть возможность установки оборудования в среде, максимальная температура окружающего воздуха ( $T_{\text{ма}}$ ) которой соответствует температуре, указанной производителем. Для получения более подробной информации см. «Технические характеристики» на стр. 81.



Смонтируйте направляющие кронштейны и установите систему в стойку согласно прилагаемым инструкциям по технике безопасности и инструкциям по установке стойки.

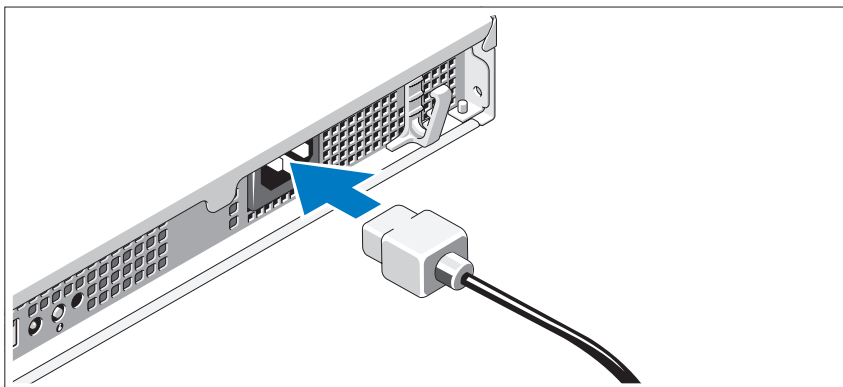
## Необязательно — подключение клавиатуры, мыши и монитора



Подключите клавиатуру, мышь и монитор (дополнительно).

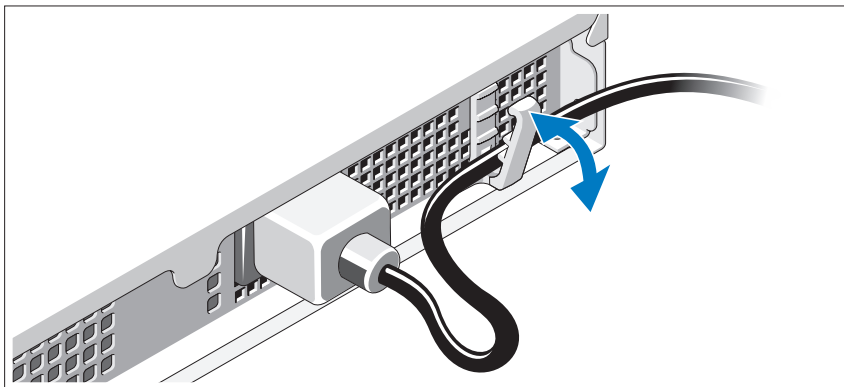
Разъемы на задней панели системы отмечены значками, позволяющими определить правильное подключение кабелей. На кабельном соединителе монитора необходимо затянуть винты (если они есть).

## Подключение кабеля питания



Подсоедините кабель питания к системе. Если используется монитор, также подсоедините к нему кабель питания монитора.

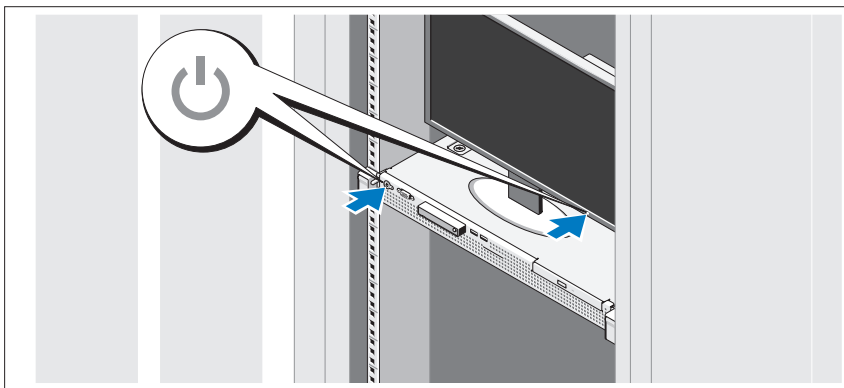
## Фиксация кабеля питания



Согните системный кабель питания так, как показано на рисунке, и зафиксируйте его в удерживающем зажиме.

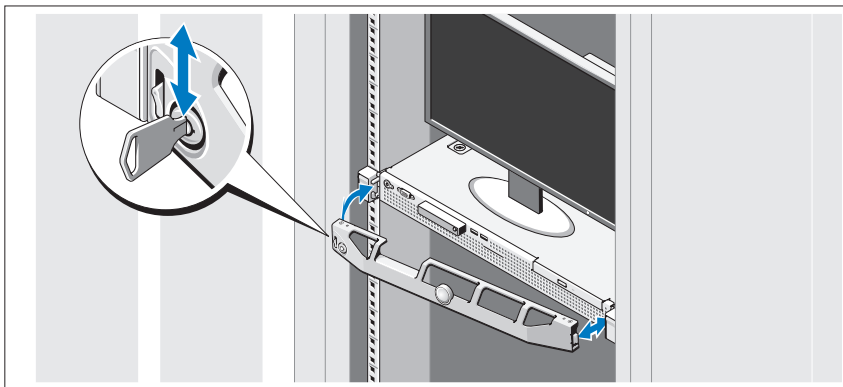
Подключите другой конец кабеля питания к заземленной электрической розетке или отдельному источнику питания, например к источнику бесперебойного питания (ИБП) или блоку распределения питания (PDU).

## Включение системы



Нажмите кнопку питания на системе и мониторе. Должны загореться индикаторы питания.

## Установка дополнительной лицевой панели



Установите лицевую панель (дополнительно).

## Завершение установки операционной системы

Если компьютер приобретен с предустановленной операционной системой, см. соответствующую документацию, поставляемую в комплекте с компьютером. Чтобы установить операционную систему, см. документацию по установке и конфигурированию операционной системы. Операционная система должна быть установлена до установки аппаратного или программного обеспечения, которое не было приобретено вместе с системой.

## Поддерживаемые операционные системы

- Microsoft Small Business Server 2011 Standard Edition и Essential Edition
- Microsoft Windows Server 2008 R2 SP1 (x64) Web Edition, Standard Edition, Foundation Edition и Enterprise Edition
- Microsoft Windows Server 2008 R2 (x64) Web Edition, Standard Edition, Foundation Edition и Enterprise Edition
- Microsoft Windows Server 2008 SP2 (x86) Web Edition, Standard Edition и Enterprise Edition
- Microsoft Windows Server 2008 SP2 (x64) Web Edition, Standard Edition и Enterprise Edition



- Microsoft Windows Server 2008 R2 SP1 (x64) с включенной ролью Hyper-V для Standard Edition и Enterprise Edition
- Microsoft Windows Server 2008 R2 (x64) с включенной ролью Hyper-V для Standard Edition и Enterprise Edition
- Microsoft Windows Server 2008 SP2 (x64) с включенной ролью Hyper-V для Standard Edition и Enterprise Edition
- VMware ESX 4.1, обновление 1 (классическое)
- VMware ESX 4.1, обновление 1 (встроенное)
- Citrix XenServer 5.6, пакет возможностей 1
- Red Hat Enterprise Linux 6.0 (x86\_64)
- SUSE Linux Enterprise Server 11 SP1 (x86\_64)




**ПРИМЕЧАНИЕ:** Последнюю информацию о поддерживаемых операционных системах см. на веб-странице **support.dell.com**.

## Лицензионное соглашение об использовании программного обеспечения Dell

- Перед использованием системы прочтите прилагаемое Лицензионное соглашение об использовании программного обеспечения Dell.
- Любые компакт-диски, DVD или дискеты с программным обеспечением Dell следует рассматривать как РЕЗЕРВНЫЕ копии программного обеспечения, установленного на жестком диске системы.
- В случае несогласия с условиями соглашения, обратитесь по телефону в службу поддержки клиентов. Если вы находитесь в США, позвоните по номеру 800-WWW-DELL (800-999-3355). Если вы находитесь за пределами США, посетите веб-страницу **support.dell.com** и выберите свою страну или регион в верхней части страницы.

## Прочая полезная информация

 **ОСТОРОЖНО:** Ознакомьтесь с правилами техники безопасности, включенными в комплект поставки системы. Условия гарантийного обязательства приведены в соответствующем разделе данного документа или в отдельном документе.

- В документации, поставляемой в комплекте со стойкой, содержатся инструкции по установке системы в стойку.
- В *Руководстве по эксплуатации* представлена информация о характеристиках системы, описан порядок устранения неисправностей системы, установки или замены ее компонентов. Данный документ доступен на веб-странице [support.dell.com/manuals](http://support.dell.com/manuals).
- Все носители, поставляемые в комплекте с системой, содержат документацию и программные средства для настройки системы и управления ею, включая компоненты, относящиеся к операционной системе, ПО для управления системой и обновления системы, а также компоненты, приобретенные вместе с системой.



**ПРИМЕЧАНИЕ:** Обязательно проверяйте страницу [support.dell.com/manuals](http://support.dell.com/manuals) на наличие обновлений. Обновленные документы часто заменяют собой другие материалы - читайте их в первую очередь.

## Получение технической поддержки

Если непонятна приведенная в настоящем руководстве процедура или если система не работает должным образом, см. *Руководство по эксплуатации*. Корпорация Dell предлагает возможность пройти полный курс обучения работе с оборудованием и получить сертификат. Дополнительная информация представлена на веб-сайте [dell.com/training](http://dell.com/training). Службы обучения и сертификации доступны не во всех регионах.

# Технические характеристики

---

## Процессор

---

Тип процессора	Один процессор Intel Core семейства i3-2100 или Один процессор Intel Xeon семейства E3-1200 или Один процессор Intel Pentium (при наличии)
----------------	--

---

## Шина расширения

---

Тип шины	PCI Express 2-го поколения
Разъемы расширения	Полной высоты и половинной длины, 16-канальный

---

## Память

---

Архитектура	Модули памяти DIMM DDR3 с частотой 1066 и 1333 МГц и поддержкой небуферизованного (unbuffered) обнаружения и исправления ошибок (Error Correcting Code — ECC)
Разъемы для модулей памяти	Четыре 240-контактных
Емкость модулей памяти	1 ГБ, 2 ГБ, 4 ГБ или 8 ГБ
Минимальный объем ОЗУ	1 ГБ
Максимальный объем ОЗУ	32 ГБ

---

## Накопители

---

Жесткие диски	До двух 3,5-дюймовых внутренних дисков SAS или SATA с кабельным подключением или До двух 2,5-дюймовых внутренних дисков SAS или SATA с кабельным подключением
Оптический дисковод	Один дополнительный внутренний дисковод SATA DVD-ROM или DVD+/-RW <b>ПРИМЕЧАНИЕ:</b> Устройства DVD предназначены только для данных. Дополнительный внешний USB-дисковод DVD-ROM

---

## Разъемы

---

### Задняя панель

Сетевая интерфейсная плата (NIC)	Два разъема RJ-45 (для встроенных сетевых адаптеров 1 Гб)
Последовательный порт	9-контактный разъем DTE, совместимый с 16550
Шина USB	Два 4-контактных разъема, совместимых с шиной USB 2.0
Видео	15-контактный разъем VGA
eSATA	Один 7-контактный разъем

### Передняя панель

Видео	15-контактный разъем VGA
Шина USB	Два 4-контактных разъема, совместимых с шиной USB 2.0

### Внутренние

Шина USB	Два 4-контактных разъема, совместимых с шиной USB 2.0
----------	---

---

## Видео

---

Тип видео	Matrox G200, встроен в Winbond WPCM450
Видеопамять	8 МБ

---

## Power (Питание)

---

### Источник питания переменного тока (для каждого источника питания)

Мощность	250 Вт
Напряжение	100 - 240 В перем. тока, 50/60 Гц, 4,0–2,0 А
Теплоотдача	Максимум 1040 БТЕ/час
Максимальный бросок пускового тока	В стандартных условиях электропитания и нормальной окружающей среды системы бросок пускового тока может достигать 25 А.

### Аккумуляторные батареи

Системная аккумуляторная батарея	Круглая плоская аккумуляторная батарея CR 2032, 3,0 В
----------------------------------	---

---

## Физические характеристики

---

Высота	4,24 см (1,67 дюйма)
Ширина	43,4 см (17,09 дюйма)
Длина	39,37 см (15,5 дюйма)
Масса (макс. конфигурация)	8,058 кг

---

## Условия эксплуатации

---

**ПРИМЕЧАНИЕ:** Дополнительную информацию о параметрах окружающей среды для установки определенных конфигураций системы см. на веб-странице [dell.com/environmental\\_datasheets](http://dell.com/environmental_datasheets).

### Температура

В процессе работы	От 10 до 35 °C с максимальной скоростью изменения температуры 10 °C в час <b>ПРИМЕЧАНИЕ:</b> Если высота над уровнем моря превышает 900 м, максимальная рабочая температура снижается на 1 °C/300 м.
Во время хранения	От -40 до 65 °C с максимальной скоростью изменения температуры 20 °C в час

### Относительная влажность

В процессе работы	От 20% до 80% (без конденсации) с максимальной скоростью изменения влажности 10% в час
Во время хранения	От 5 % до 95 % (без конденсации)

### Максимальная вибрация

В процессе работы	0,26 Grms при частоте 5–350 Гц в течение 15 мин
Во время хранения	1,87 Grms при частоте 10–500 Гц в течение 15 мин

---

## Условия эксплуатации (продолжение)

---

### Максимальная ударная нагрузка

В процессе работы	Один ударный импульс 31 G длительностью не более 2,6 мс в положительном направлении по оси z (по одному импульсу с каждой стороны системы) при рабочей ориентации
Во время хранения	Шесть последовательных ударных импульсов 71 G длительностью не более 2 мс в положительном и отрицательном направлениях по осям x, y и z (по одному импульсу с каждой стороны системы) Шесть последовательных ударных сглаженных прямоугольных импульсов 32 G в положительном и отрицательном направлениях по осям x, y и z (по одному импульсу с каждой стороны системы) с изменением скорости 686 см/с (270 дюймов/с).

### Высота над уровнем моря

В процессе работы	От -16 до 3048 м (от -50 до 10 000 футов) <b>ПРИМЕЧАНИЕ:</b> Если высота над уровнем моря превышает 900 м, максимальная рабочая температура снижается на 1 °C/300 м.
Во время хранения	От -16 до 10 600 м (от -50 до 35 000 футов)

### Уровень загрязняющих веществ в атмосфере

Класс	G1 согласно классификации ISA-S71.04-1985
-------	---

Sistemas Dell  
PowerEdge R210 II

# Procedimientos iniciales con el sistema



# Notas, precauciones y avisos



**NOTA:** Una NOTA proporciona información importante que le ayudará a utilizar mejor el equipo.



**PRECAUCIÓN:** Un mensaje de PRECAUCIÓN indica la posibilidad de daños en el hardware o la pérdida de datos si no se siguen las instrucciones.



**AVISO:** Un mensaje de AVISO indica un riesgo de daños en la propiedad, de lesiones personales e incluso de muerte.

---

**La información contenida en esta publicación puede modificarse sin previo aviso.**

**© 2010 Dell Inc. Todos los derechos reservados.**

Queda estrictamente prohibida la reproducción de este material en cualquier forma sin la autorización por escrito de Dell Inc.

Marcas comerciales que se utilizan en este texto: Dell™, el logotipo de DELL y PowerEdge™ son marcas comerciales de Dell Inc.; Intel® es una marca comercial registrada y Core™ es una marca comercial de Intel Corporation en EE.UU. y en otros países. Microsoft® y Windows Server® son marcas comerciales o marcas comerciales registradas de Microsoft Corporation en los Estados Unidos y/o en otros países. Red Hat® y Red Hat Enterprise Linux® son marcas comerciales registradas de Red Hat, Inc. en los Estados Unidos y/o en otros países. SUSE™ es una marca comercial registrada de Novell Inc. en Estados Unidos y en otros países. Citrix® y XenServer® son marcas comerciales o marcas comerciales registradas de Citrix Systems, Inc. en los Estados Unidos o en otros países. VMware® es una marca comercial registrada de VMware, Inc. en los Estados Unidos o en otros países.

Otras marcas y otros nombres comerciales pueden utilizarse en esta publicación para hacer referencia a las entidades que los poseen o a sus productos. Dell Inc. renuncia a cualquier interés sobre la propiedad de marcas y nombres comerciales que no sean los suyos.

**Modelo reglamentario Serie E10S**

**Diciembre de 2010**

**N/P 893VX**

**Rev. A00**



# Instalación y configuración

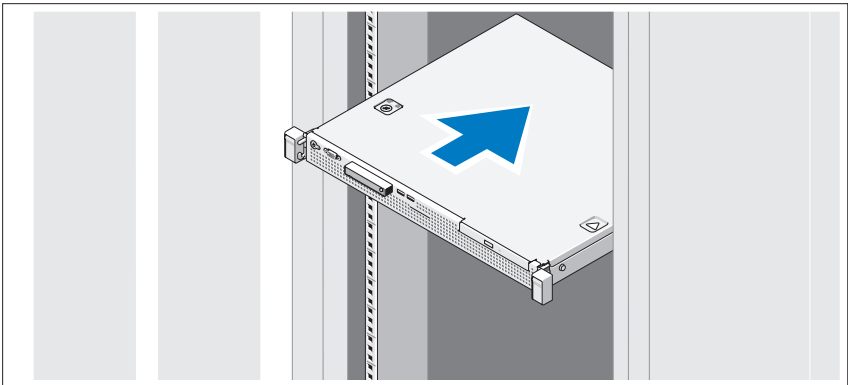
**⚠ AVISO:** Antes de realizar el procedimiento siguiente, revise las instrucciones de seguridad incluidas con el sistema.

## Desembalaje del sistema

Desembale el sistema e identifique cada elemento.

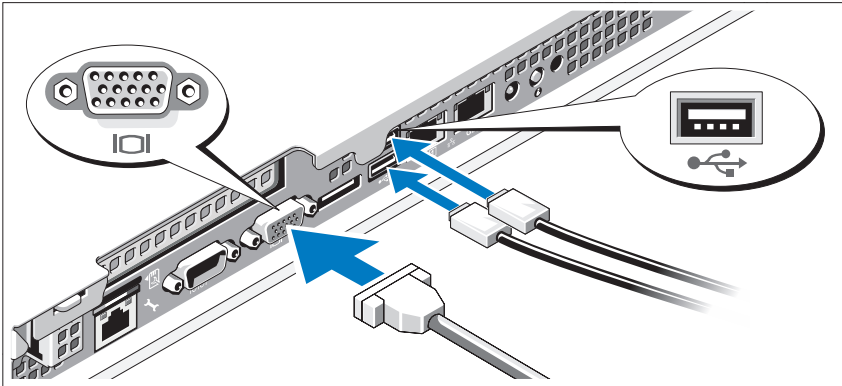
## Instalación de los rieles y del sistema en un rack

**⚠ PRECAUCIÓN:** Si se instala en un ensamblaje cerrado o en un bastidor con varias unidades, es posible que la temperatura ambiente de funcionamiento del entorno del bastidor sea más alta que la temperatura ambiente del lugar. Por tanto, es importante instalar el equipo en un entorno compatible con la temperatura ambiente máxima (T<sub>ma</sub>) especificada por el fabricante. Para obtener más información, consulte el apartado "Especificaciones técnicas" en la página 93.



Monte los rieles e instale el sistema en el bastidor siguiendo las instrucciones de seguridad y de instalación del bastidor incluidas con el sistema.

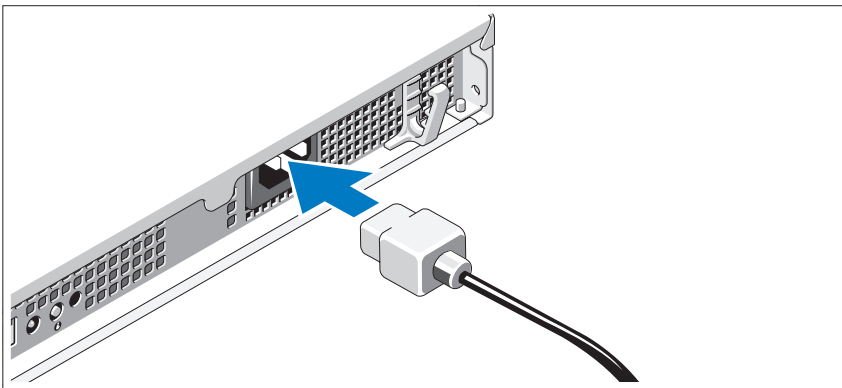
## Opción: conexión del teclado, el ratón y el monitor



Conecte el teclado, el ratón y el monitor (opcional).

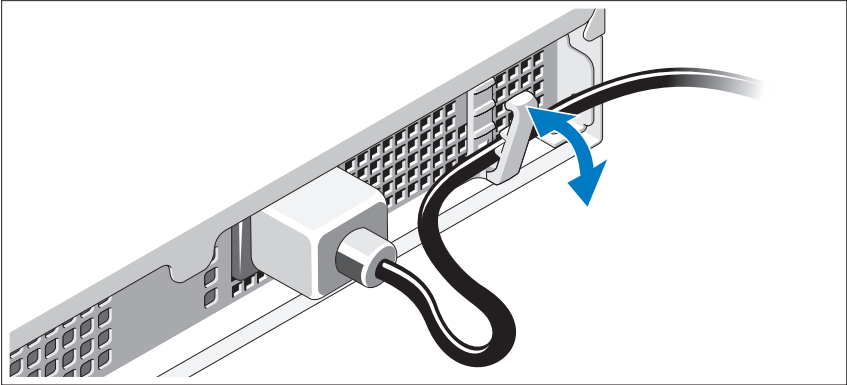
Los conectores de la parte posterior del sistema cuentan con iconos que indican qué cable debe enchufarse en cada conector. Asegúrese de apretar los tornillos (si los hay) del conector del cable del monitor.

## Conexión del cable de alimentación



Conecte el cable de alimentación al sistema y, si se utiliza un monitor, conecte el cable de alimentación correspondiente al monitor.

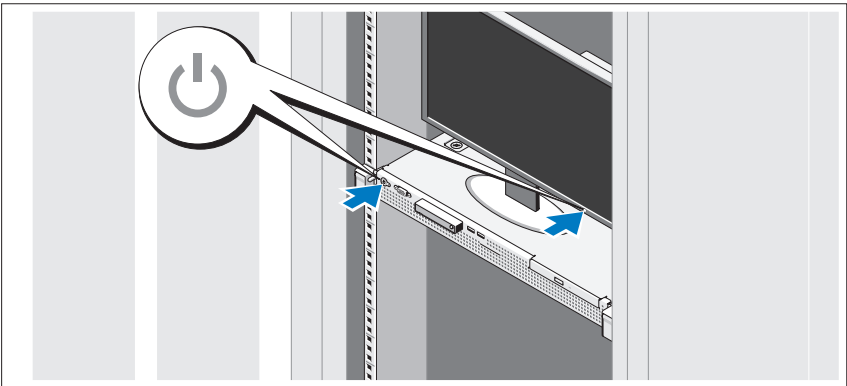
## Fijación del cable de alimentación



Doble el cable de alimentación del sistema como se muestra en la ilustración y fíjelo en el gancho de retención.

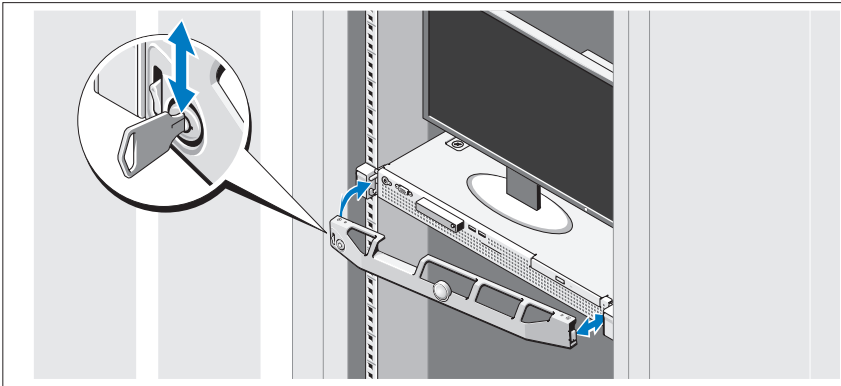
Conecte el otro extremo del cable de alimentación a una toma eléctrica con conexión a tierra o a otra fuente de energía, como por ejemplo un sistema de alimentación ininterrumpida (SAI) o una unidad de distribución de alimentación (PDU).

## Encendido del sistema



Presione el botón de encendido del sistema y del monitor. Los indicadores de alimentación deberían iluminarse.

## Instalación del bisel opcional



Instale el bisel (opcional).

## Realice la instalación del sistema operativo

Si ha adquirido un sistema operativo preinstalado, consulte la documentación del sistema operativo que se suministra con el sistema. Para instalar un sistema operativo por primera vez, consulte la documentación de instalación y configuración del sistema operativo. Asegúrese de que el sistema operativo está instalado antes de instalar hardware o software no adquirido con el sistema.

## Sistemas operativos compatibles

- Microsoft Small Business Server 2011 Standard y Essential
- Microsoft Windows Server 2008 R2 SP1 (x64) Web, Standard, Foundation y Enterprise Edition
- Microsoft Windows 2008 R2 (x64) Web, Standard, Foundation y Enterprise Edition
- Microsoft Windows Server 2008 SP2 (x86) Web, Standard y Enterprise Edition
- Microsoft Windows Server 2008 SP2 (x64) Web, Standard y Enterprise Edition

- Microsoft Windows Server 2008 R2 SP1 (x64) con Hyper-V para Standard y Enterprise Edition
- Microsoft Windows Server 2008 R2 (x64) con Hyper-V para Standard y Enterprise Edition
- Microsoft Windows Server 2008 SP2 (x64) con Hyper-V para Standard y Enterprise Edition
- VMware ESX 4.1 Update 1 (Classic)
- VMware ESX 4.1 Update 1 (Embedded)
- Citrix XenServer 5.6 Feature Pack 1
- Red Hat Enterprise Linux 6.0 (x86\_64)
- SUSE Linux Enterprise Server 11 SP1 (x86\_64)



**NOTA:** Para obtener la información más reciente sobre los sistemas operativos admitidos, visite [support.dell.com](http://support.dell.com).

## Acuerdo de licencia de software de Dell

- Antes de utilizar el sistema, lea por favor el acuerdo de licencia de software de Dell incluido en el mismo.
- Cualquier CD, DVD o conjunto de discos flexibles del software instalado por Dell deben ser considerados como copias de SEGURIDAD del software instalado en la unidad de disco duro del sistema.
- Si no acepta las condiciones del contrato, llame al número de teléfono de la asistencia al cliente. Los clientes de los Estados Unidos pueden llamar al 800-WWW-DELL (800-999-3355). Para los clientes ubicados fuera de los Estados Unidos, pueden visitar [support.dell.com](http://support.dell.com) y seleccionar el país o región en la parte superior de la página.

## Otra información útil



**AVISO:** Consulte la información sobre normativas y seguridad suministrada con el sistema. La información sobre la garantía puede estar incluida en este documento o en un documento aparte.

- En la documentación del bastidor incluida con la solución de bastidor se describe cómo instalar el sistema en un bastidor.
- En el *Manual del propietario* se proporciona información acerca de las funciones del sistema y se describe cómo solucionar problemas del sistema e instalar o sustituir componentes. Este documento está disponible en línea en [support.dell.com/manuals](http://support.dell.com/manuals).
- En los soportes multimedia suministrados con el sistema se incluye documentación y herramientas para configurar y administrar el sistema, incluidas las del sistema operativo, el software de administración del sistema, las actualizaciones del sistema y los componentes del sistema que haya adquirido con el sistema.



**NOTA:** Compruebe si hay actualizaciones en [support.dell.com/manuals](http://support.dell.com/manuals) y léalas primero, ya que a menudo sustituyen la información contenida en otros documentos.

## Obtención de asistencia técnica

Si no comprende alguno de los procedimientos descritos en esta guía o si el sistema no funciona del modo esperado, consulte el *Manual del propietario*. Dell cuenta con una amplia oferta de formación y certificación de hardware. Para obtener más información, consulte [dell.com/training](http://dell.com/training). Es posible que este servicio no se ofrezca en todas las regiones.

## Información de la NOM (sólo para México)

La información que se proporciona a continuación aparece en el dispositivo descrito en este documento, en cumplimiento de los requisitos de la Norma Oficial Mexicana (NOM):

Importador:	Dell Inc. de México, S.A. de C.V. Paseo de la Reforma 2620 -11º Piso Col. Lomas Altas 11950 México, D.F.
Número de modelo:	E10S
Voltaje de alimentación:	100 V CA-240 V CA
Frecuencia:	50 – 60 Hz
Consumo eléctrico:	4,0 - 2,0 A

## Especificaciones técnicas

---

### Procesador

---

Tipo de procesador	Un procesador i3-2100 de la familia de productos Intel Core o bien Un procesador E3-1200 de la familia de productos Intel Xeon o bien Un procesador Intel Pentium (si está disponible)
--------------------	--

---

### Bus de expansión

---

Tipo de bus	PCI Express de segunda generación
Ranuras de expansión	Una ranura de altura completa y de media longitud, enlace x16

---

### Memoria

---

Arquitectura	Módulos DIMM DDR3 con Código de corrección de error (ECC) sin búfer a 1066 y 1333 MHz
Zócalos de módulo de memoria	Cuatro conectores de 240 patas

---

**Memoria (continuación)**

---

Capacidades del módulo de memoria	1 GB, 2 GB, 4 GB u 8 GB
RAM mínima	1 GB
RAM máxima	32 GB

---

**Unidades**

---

Unidades de disco duro	Hasta dos unidades SAS o SATA internas de 3,5 pulgadas cableadas o bien Hasta dos unidades SAS o SATA internas de 2,5 pulgadas cableadas
Unidad óptica	Una unidad de DVD-ROM o DVD+/-RW SATA interna opcional <b>NOTA:</b> Los dispositivos de DVD son sólo de datos. Unidad de DVD-ROM USB externa opcional

---

**Conectores**

---

**Parte posterior**

NIC	Dos RJ-45 (para NIC de 1 GB integradas)
Serie	9 patas, DTE, compatible con el estándar 16550
USB	Dos de 4 patas compatibles con USB 2.0
Vídeo	VGA de 15 patas
eSATA	Uno de 7 patas

**Parte anterior**

Vídeo	VGA de 15 patas
USB	Dos de 4 patas compatibles con USB 2.0

**Internos**

USB	Dos de 4 patas compatibles con USB 2.0
-----	--



---

**Vídeo**

---

Tipo de vídeo	Matrox G200, integrado en Winbond WPCM450
Memoria de vídeo	8 MB

---

**Alimentación**

---

**Fuente de alimentación de CA (según fuente de alimentación)**

Potencia	250 W
Tensión	100 VAC-240 VAC, 50 Hz/60 hercios, 4,0 A-2,0 A
Disipación de calor	Máximo de 1040 BTU/hr
Corriente de conexión máxima	En condiciones normales de línea y en todo el rango operativo del sistema, la corriente de la conexión puede alcanzar 25 A.

**Baterías**

Batería del sistema	Batería de tipo botón de litio CR2032 de 3 V
---------------------	--

---

**Características físicas**

---

Altura	4,24 cm (1,67 pulgadas)
Anchura	43,4 cm (17,09 pulgadas)
Profundidad	39,37 cm (15,5 pulgadas)
Peso (configuración máxima)	8,058 kg

---

## Especificaciones ambientales

---

**NOTA:** Para obtener información adicional sobre medidas ambientales relativas a configuraciones del sistema específicas, vaya a [dell.com/environmental\\_datasheets](http://dell.com/environmental_datasheets).

### Temperatura

En funcionamiento De 10 °C a 35 °C (de 50 °F a 95 °F) con una gradación de temperatura máxima de 10 °C por hora

**NOTA:** Para altitudes superiores a 900 m (2950 pies), la temperatura máxima de funcionamiento se reduce 1 °C cada 300 m (1 °F/550 pies).

Almacenamiento De -40 °C a 65 °C (de -40 °F a 149 °F) con una gradación de temperatura máxima de 20 °C por hora

### Humedad relativa

En funcionamiento Del 20 al 80% (sin condensación) con una gradación de humedad máxima del 10% por hora

Almacenamiento Del 5% al 95% (sin condensación)

### Vibración máxima

En funcionamiento 0,26 Grms a 5–350 Hz durante 15 minutos

Almacenamiento 1,87 Grms a 10–500 Hz durante 15 minutos

---

## Especificaciones ambientales *(continuación)*

---

### Impacto máximo

En funcionamiento	Un choque en el sentido positivo del eje z (un choque en cada lado del sistema) de 31 G durante 2,6 ms en la orientación de funcionamiento
Almacenamiento	Seis choques ejecutados consecutivamente en los ejes x, y y z positivo y negativo (un choque en cada lado del sistema) de 71 G durante un máximo de 2 ms  Seis choques ejecutados consecutivamente en los ejes x, y y z positivo y negativo (un choque en cada lado del sistema) de onda cuadrada alisada de 32 G con cambio de velocidad a 686 cm/s

### Altitud

En funcionamiento	De -16 m a 3.048 m (de -50 pies a 10.000 pies) <b>NOTA:</b> Para altitudes superiores a 900 m (2950 pies), la temperatura máxima de funcionamiento se reduce 1 °C cada 300 m (1 °F/550 pies).
Almacenamiento	De -16 m a 10,600 m (de -50 pies a 35,000 pies)

### Nivel de contaminación atmosférica

Clase	G1 o menos de acuerdo con ISA-S71.04-1985
-------	---



Dell PowerEdge  
R210 II Sistemleri

# Sisteminizi Kullanmaya Başlarken

Düzenleyici Model E10S Serileri



# Notlar, Dikkat Edilecek Noktalar ve Uyarılar



**NOT:** NOT, bilgisayarınızdan daha iyi şekilde yararlanmanıza yardımcı olacak önemli bilgiler verir.



**DİKKAT:** DİKKAT, yönergelere uyulmadığında donanımın zarar görebileceğini veya veri kaybı olabileceğini belirtir.



**UYARI:** UYARI, meydana gelebilecek olası maddi hasar, fiziksel yaralanma veya ölüm tehlikesi anlamına gelir.

---

**Bu belgedeki bilgiler önceden bildirilmeksizin değiştirilebilir.**

**© 2010 Dell Inc. Tüm hakları saklıdır.**

Dell Inc.'in yazılı izni olmadan bu belgelerin herhangi bir şekilde çoğaltılması kesinlikle yasaktır.

Bu metinde kullanılan ticari markalar: Dell™, DELL logosu ve PowerEdge™, Dell Inc. şirketinin ticari markalarıdır. Intel®, Intel Corporation şirketinin ABD ve diğer ülkelerdeki tescilli markası, Core™ işe ticari markasıdır. Microsoft® ve Windows Server®, Microsoft Corporation'ın ABD ve/veya diğer ülkelerdeki ticari markaları veya tescilli ticari markalarıdır. Red Hat® ve Red Hat Enterprise Linux® Amerika'da ve/veya diğer ülkelerde Red Hat, Inc. şirketinin tescilli ticari markalarıdır. SUSE™ Novell, Inc. şirketinin ABD ve diğer ülkelerdeki ticari markasıdır. Citrix® ve XenServer® Amerika'da ve/veya diğer ülkelerde Citrix Systems, Inc. şirketinin tescilli ticari markaları ya da ticari markalarıdır. VMware® Amerika ve/veya diğer ülkelerde VMware, Inc. şirketinin tescilli ticari markasıdır.

Bu yayında, marka ve adların sahiplerine ya da ürünlerine atıfta bulunmak için başka ticari marka ve ticari adlar kullanılabilir. Dell Inc. kendine ait olanların dışındaki ticari markalar ve ticari isimlerle ilgili hiçbir mülkiyet hakkı olmadığını beyan eder.

**Düzenleyici Model E10S Serileri**

**Aralık 2010**

**P/N 893VX**

**Rev. A00**

## Kurulum ve Yapılandırma

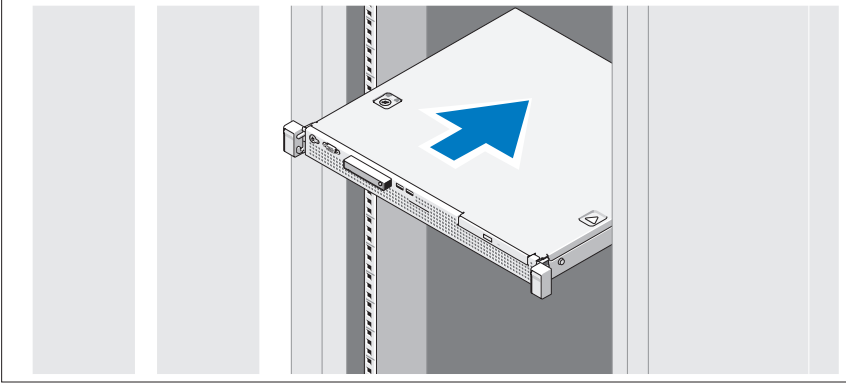
**⚠ UYARI:** İzleyen işlemleri uygulamadan önce sistemle birlikte gelen güvenlik yönergelerini okuyun.

### Sistemi Paketinden Çıkarma

Sisteminizi paketinden çıkarın ve tüm parçaların tamam olup olmadığını kontrol edin.

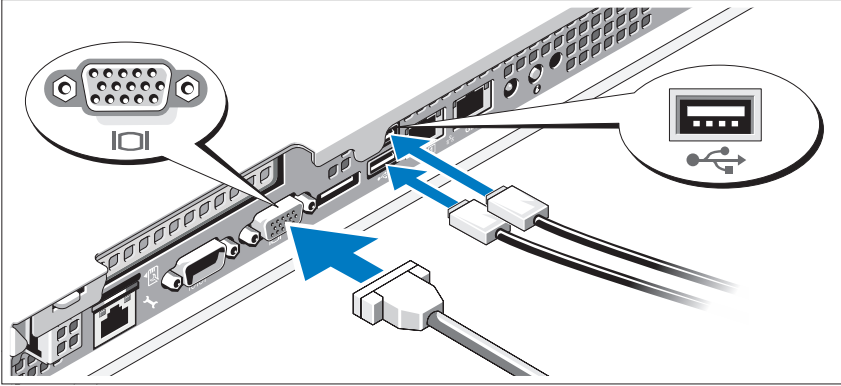
### Rayları ve Sistemi Rafa Monte Etme

**⚠ DİKKAT:** Kapalı veya birden fazla birimi içeren bir raf aksamına monte edilirse, raf ortamının çalışma ortam sıcaklığı oda ortamından daha yüksek olabilir. Bu nedenle, donanımın üretici tarafından belirtilen maksimum ortam sıcaklığına (Tma) uygun bir ortamda kurulmasına dikkat edilmelidir. Daha fazla bilgi için, bkz. “Teknik Özellikler” sayfa 107.



Rayların ve sistemin rafa montajını sistemle birlikte sağlanan güvenlik yönergelerini ve raf montaj yönergelerini izleyerek gerçekleştirin.

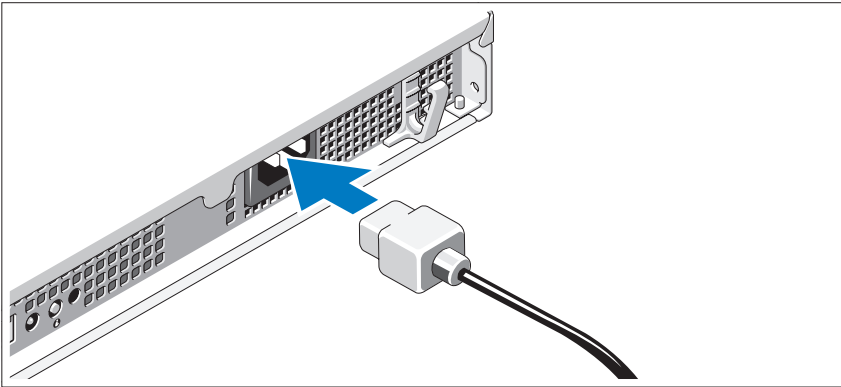
## İsteğe bağlı—Klavye, Fare ve Monitörü Bağlama



Klavye, fare ve monitörü bağlayın (isteğe bağlı).

Sisteminizin arkasındaki konektörlerde her konektöre hangi kablunun takılacağını gösteren simgeler bulunur. Eğer bulunuyorsa monitör kablo bağlayıcısındaki vidaları sıktığınızdan emin olun.

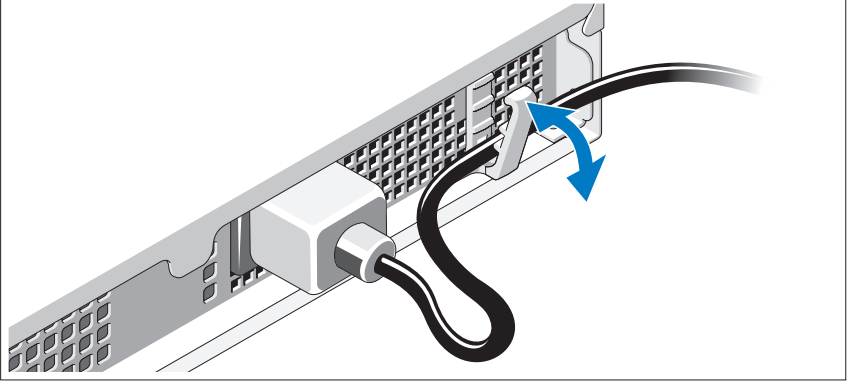
## Güç Kablosunun Bağlanması



Sistemin güç kablosunun sisteme bağlantısını yapın ve bir monitör kullanılıyorsa monitörün güç kablosunun monitöre bağlantısını gerçekleştirin.



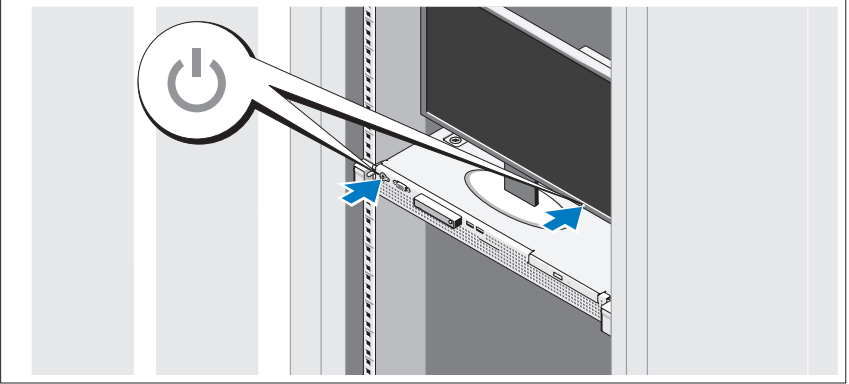
## Güç Kablosunun Sabitlemesi



Sistemin güç kablosunu şekilde gösterildiği gibi ilmek yapın ve kabloyu tutucu klipse sabitleyin.

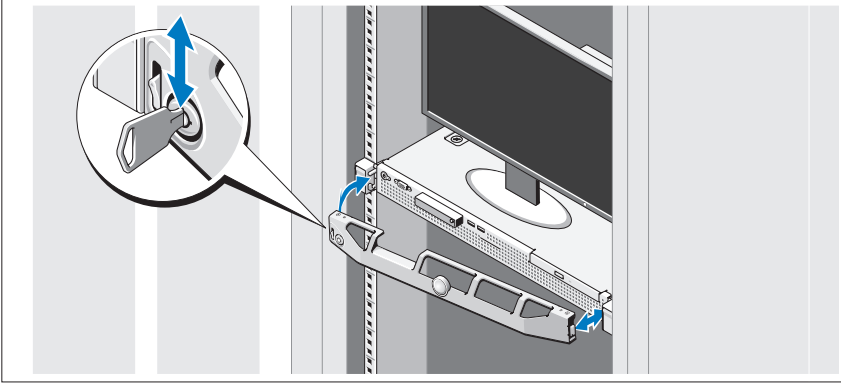
Güç kablosunun diğer ucunu topraklı bir elektrik prizine veya kesintisiz güç kaynağı (UPS) veya güç dağıtım birimi (PDU) gibi ayrı bir güç kaynağına takın.

## Sistemin Açılması



Sistem ve monitör üzerindeki güç düğmesine basın. Güç göstergeleri yanmalıdır.

## İsteğe Bağlı Çerçevenin Takılması



Çerçeveyi takın (isteğe bağlı).

## İşletim Sistemi Kurulumunu Tamamlama

Önceden kurulu bir işletim sistemi satın aldıysanız, sisteminizle birlikte gönderilen işletim sistemi belgelerine bakın. İşletim sistemini ilk defa kurmak için, işletim sisteminize ait kurulum ve yapılandırma belgelerine bakın. İşletim sisteminin sistemle birlikte satın alınmamış donanım veya yazılım kurulmadan önce kurulduğundan emin olun.

## Desteklenen İşletim Sistemleri

- Microsoft Small Business Server 2011 Standard ve Essential Sürümleri
- Microsoft Windows Server 2008 R2 SP1 (x64) Web, Standard, Foundation ve Enterprise Sürümleri
- Microsoft Windows Server 2008 R2 (x64) Web, Standard, Foundation ve Enterprise Sürümleri
- Microsoft Windows Server 2008 SP2 (x86) Web, Standard ve Enterprise Sürümleri
- Microsoft Windows Server 2008 SP2 (x64) Web, Standard ve Enterprise Sürümleri
- Microsoft Windows Server 2008 R2 SP1(x64) Hyper-V ile, Standard ve Enterprise Sürümleri

- Microsoft Windows Server 2008 R2 (x64) Hyper-V ile, Standard ve Enterprise Sürümleri
- Microsoft Windows Server 2008 SP2 (x64) Hyper-V ile, Standard ve Enterprise Sürümleri
- VMware ESX 4.1 Güncelleme 1 (Klasik)
- VMware ESX 4.1 Güncelleme 1 (Yerleşik)
- Citrix XenServer 5.6 Özellik Paketi 1
- Red Hat Enterprise Linux 6.0 (x86\_64)
- SUSE Linux Enterprise Server 11 SP1 (x86\_64)



**NOT:** Desteklenen işletim sistemleri hakkındaki en son bilgiler için, bkz. [support.dell.com](http://support.dell.com).

## Dell Yazılım Lisansı Sözleşmesi

- Sisteminizi kullanmadan önce, sisteminizle beraber gelen Dell Yazılım Lisansı Sözleşmesini okuyun.
- Kurulu Dell yazılımına ait herhangi bir CD, DVD veya disket setini, sisteminizin sabit diskine kurulmuş YEDEK kopyalar olarak dikkate almalısınız.
- Sözleşme şartlarını kabul etmediğiniz takdirde, lütfen müşteri yardım telefon numarasını arayın. ABD'deki müşterilerimiz 800-WWW-DELL (800-999-3355) no'lu telefonu arayabilir. ABD dışındaki müşteriler için, [support.dell.com](http://support.dell.com) sitesini ziyaret edin ve sayfanın üst kısmından ülkenizi veya bölgenizi seçin.

## İhtiyacınız Olabilecek Diğer Bilgiler



**UYARI:** Sisteminizle birlikte verilen güvenlik ve düzenleyici bilgilere bakın. Garanti bilgileri bu belgeye dahil edilmiş veya ayrı bir belge olarak eklenmiş olabilir.

- Raf çözümünüze eklenen raf belgeleri sisteminizin rafa nasıl monte edileceğini açıklamaktadır.
- *Kullanıcı El Kitabı*, sistem özellikleri üzerine bilgiler içermekte ve sistemde sorun giderme, sistem bileşenlerinin yüklenmesi ve değiştirilmesi işlemlerinin nasıl yapılacağını anlatmaktadır. Bu belge çevrimiçi olarak [support.dell.com/manuals](http://support.dell.com/manuals) adresinde bulunmaktadır.
- Sisteminizle birlikte satın aldığımız işletim sistemi, sistem yönetimi yazılımı, sistem güncellemeleri ve sistem bileşenleri ile ilgili olanlar dahil, sisteminizle birlikte gönderilen ve sisteminizin yapılandırılması ve yönetilmesi için belgeler ve araçlar sunan her türlü ortam.



**NOT:** Her zaman [support.dell.com/manuals](http://support.dell.com/manuals) adresindeki güncellemeleri kontrol edin ve genellikle diğer belgelerdekenden daha güncel bilgiler içerdiği için ilk önce güncellemeleri okuyun.

## Teknik Yardım Alma

Bu kılavuzdaki bir prosedürü anlamazsanız veya sistem beklediğiniz gibi çalışmazsa, bkz. *Kullanıcı El Kitabı*. Dell kapsamlı donanım eğitimi ve sertifikasyonu sunar. Daha fazla bilgi için bkz. [dell.com/training](http://dell.com/training) Bu hizmet tüm bölgelerde sunulmamaktadır.

# Teknik Özellikler

---

## İşlemci

---

İşlemci tipi	Bir Intel Core işlemcisi i3-2100 ürün ailesi veya Bir Intel Xeon işlemcisi E3-1200 ürün ailesi veya Bir Intel Pentium işlemcisi (mevcut olduğunda)
--------------	--

---

## Genişletme Veriyolu

---

Veriyolu türü	PCI Express Generation 2
Genişletme yuvaları	Bir adet tam yükseklikte, yarım uzunlukta x16 bağlantı

---

## Bellek

---

Mimari	1066 ve 1333 MHz DDR3 arabelleksiz Hata Düzeltme Kodu (ECC) DIMM'leri
Bellek modülü soketleri	Dört adet 240-pin
Bellek modülü kapasiteleri	1 GB, 2 GB, 4 GB veya 8 GB
Minimum RAM	1 GB
Maksimum RAM	32 GB

---

## Sürücüler

---

Sabit sürücüler	İki adede kadar 3,5 inç kablolu SAS veya SATA dahili sürücü veya İki adede kadar 2,5 inç kablolu SAS veya SATA dahili sürücü
Optik sürücü	Bir adet isteğe bağlı dahili SATA DVD-ROM veya DVD+/-RW sürücü <b>NOT:</b> DVD aygıtları sadece veriye dayalıdır. İsteğe bağlı harici USB DVD-ROM

---

## Konnektörler

---

### Arka

NIC	İki adet RJ-45 (tümleşik 1 GB NIC'ler için)
Seri	9 pinli, DTE, 16550 uyumlu
USB	İki adet 4 pinli USB 2.0 uyumlu
Video	15 pinli VGA
eSATA	Bir adet 7 pinli konektör

### Ön

Video	15 pinli VGA
USB	İki adet 4 pinli USB 2.0 uyumlu

### Dahili

USB	İki adet 4 pinli USB 2.0 uyumlu
-----	---------------------------------

---

## Video

---

Video türü	Matrox G200, Winbond WPCM450'ye tümleşik
Video belleği	8 MB

---

## Power (Güç)

---

### AC güç kaynağı (güç kaynağı başına)

Watt Değeri	250 W
Gerilim	100 VAC–240 VAC, 50 Hz/60 Hz, 4.0 A–2.0 A
Isı dağıtımı	1040 BTU/sa maksimum
Maksimum boşalma akımı	Normal hat koşullarında ve tüm sistemin ortam çalışma aralığının üzerinde, ani akım 25 A'ya ulaşabilir

### Piller

Sistem pili	CR 2032 3,0 V lityum düğme pil
-------------	--------------------------------

---

**Fiziksel**

---

Yükseklik	4,24 cm (1,67 inç)
Genişlik	43,4 cm (17,09 inç)
Derinlik	39,37 cm (15,5 inç)
Ağırlık (maksimum yapılandırma)	8,058 kg (17,77 lb)

---

**Çevre Özellikleri**

---

**NOT:** Belirli sistem yapılandırmaları için çevre ölçümleri hakkında ek bilgi için, bkz. [dell.com/environmental\\_datasheets](http://dell.com/environmental_datasheets).

**Sıcaklık**

Çalışma Saatte maksimum 10°C'lik sıcaklık değişimli  
10°C - 35°C

**NOT:** 900 metre üzerindeki yükseklikler için, maksimum çalışma sıcaklığı 1°C/300 düşer m.

Depolama Saatte maksimum 20°C'lik sıcaklık değişimli  
-40°C - 65°C

**Bağıl Nem**

Çalışma Saatte maksimum %10'luk nem değişimli  
%20 - %80 (yoğunlaşmasız)

Depolama %5 - %95 (yoğunlaşmasız)

**Maksimum titreşim**

Çalışma 15 dk. için 5 Hz - 500 Hz'de 0,26 Grms

Depolama 15 dk. için 10 Hz - 500 Hz'de 1,87 Grms

---

## Çevre Özellikleri (devamı)

---

### Maksimum sarsıntı

Çalışma	Çalışma yönünde 2,6 ms için 31 G'lik pozitif z ekseninde (sistemin her bir tarafında tek darbe) tek sarsıntı darbesi
Depolama	2 ms'ye kadar 71 G'lik pozitif ve negatif x, y ve z eksenlerinde (sistemin her bir tarafında tek darbe) art arda uygulanan altı sarsıntı darbesi 686 santimetre/saniye hız değişimi ile 32 G'lik tam olarak kare dalgalı darbe ile pozitif ve negatif x, y ve z eksenlerinde (sistemin her bir tarafında tek darbe) art arda uygulanan altı sarsıntı darbesi

### Yükseklik

Çalışma	-16 m - 3048 m <b>NOT:</b> 900 metre üzerindeki yükseklikler için, maksimum çalışma sıcaklığı 1°C/300 düşer m.
Depolama	-16 m - 10.600 m

### Havadan Geçen Madde Düzeyi

Sınıf	ISA-S71.04-1985 ile tanımlanan biçimde G1
-------	---



Dell PowerEdge

מערכות R210 II


**תחילת העבודה**

**עם המערכת**



דגם תקינה: E10S Series

# הערות, התראות ואזהרות

**הערה:**  הערה מציינת מידע חשוב שסייע לך לנצל את המחשב בצורה טובה יותר.

**התראה:**  התראה מציינת נזק אפשרי לחומרה או אובדן נתונים בעקבות אי-קיום ההנחיות.

**אזהרה:**  אזהרה מציינת סכנה של נזק אפשרי לרכוש, נזקי גוף או מוות.

---

**המידע במסמך זה עשוי להשתנות ללא הודעה מוקדמת.**  
© 2010 Dell Inc. כל הזכויות שמורות.

שעתוק חומרים אלה בכל דרך שהיא, תהא אשר תהא, ללא קבלת רשות בכתב מאת Dell Inc. אסור בהחלט. סימני מסחר המוזכרים במסמך זה: Dell™, הלוגו של DELL ו-PowerEdge™ הם סימני מסחר של Dell Inc. Intel® הוא סימן מסחר רשום ו-Core™ הוא סימן מסחר של Intel Corporation בארה"ב ובמדינות אחרות. Microsoft® ו-Windows Server® הם סימני מסחר או סימני מסחר רשומים של Microsoft Corporation בארה"ב ו/או במדינות אחרות. Red Hat® ו-Red Hat Enterprise Linux® הם סימני מסחר או סימני מסחר רשומים של Red Hat, Inc. בארה"ב ו/או במדינות אחרות. SUSE™ הוא סימן מסחר רשום של Novell, Inc. בארה"ב ובמדינות אחרות. XenServer® ו-Citrix® הם סימני מסחר רשומים או סימני מסחר של Citrix Systems, Inc. בארה"ב ו/או במדינות אחרות. VMware® הוא סימן מסחר רשום או סימן מסחר של VMWare, Inc. בארה"ב או במדינות אחרות.

סימני מסחר ושמות מסחר אחרים המוזכרים במסמך זה מתייחסים לישויות הטוענות לבעלות על אותם סימנים ושמות או למוצרים שלהן. Dell Inc. מוותרת על כל חלק קנייני בסימנים מסחריים ושמות מסחריים פרט לאלה שבבעלותה.

דגם תקינה E10S Series

2010 בצמבר מספר חלק 893VX מהדורה A00

## התקנה וקביעת תצורה

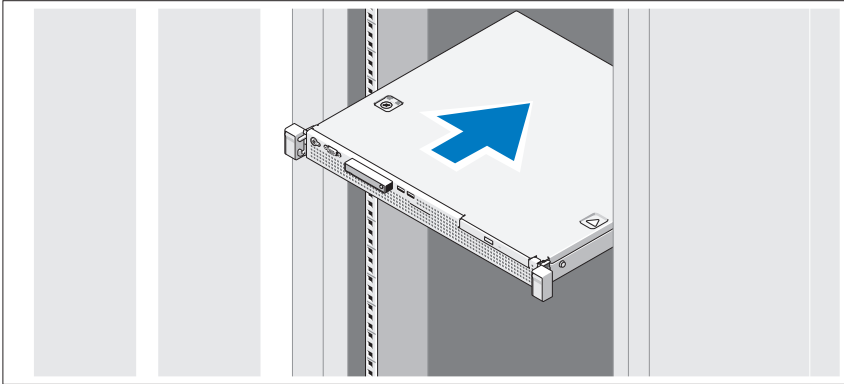
**⚠ אזהרה:** לפני שתבצע את ההליך הבא, עיין בהוראות הבטיחות המצורפות למערכת.

### הוצאת המערכת מהאריזה

הוצא את המערכת וזהה את כל הפריטים.

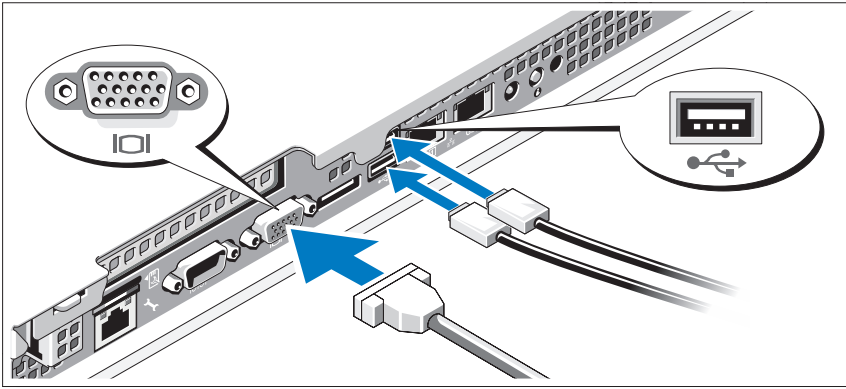
### התקנת המסילות והמערכת במעמד

**⚠ התראה:** אם ארון התקשורת מותקן במכלול בעל יחידות רבות של ארונות תקשורת, טמפרטורת הסביבה להפעלה בסביבת ארון התקשורת עשויה להיות גבוהה מטמפרטורת הסביבה בחדר. לפיכך יש להתקין את הציוד בסביבה התואמת לטמפרטורת הסביבה המרבית (Tma) שציין היצרן. לקבלת מידע נוסף, ראה מפרט טכני בעמוד 119.



הרכב את המסילות והתקן את המערכת בארון התקשורת בהתאם להוראות הבטיחות ולהוראות להתקנת ארון התקשורת המצורפות למערכת שלך.

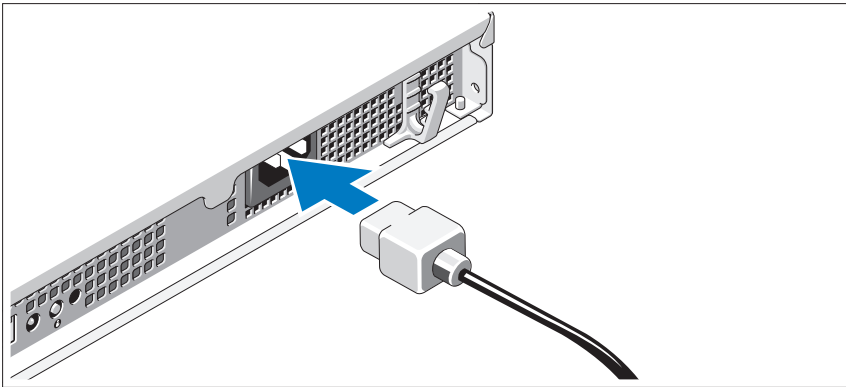
## אופציונלי – חיבור המקלדת, העכבר והצג



חבר את המקלדת, העכבר והצג (אופציונלי).

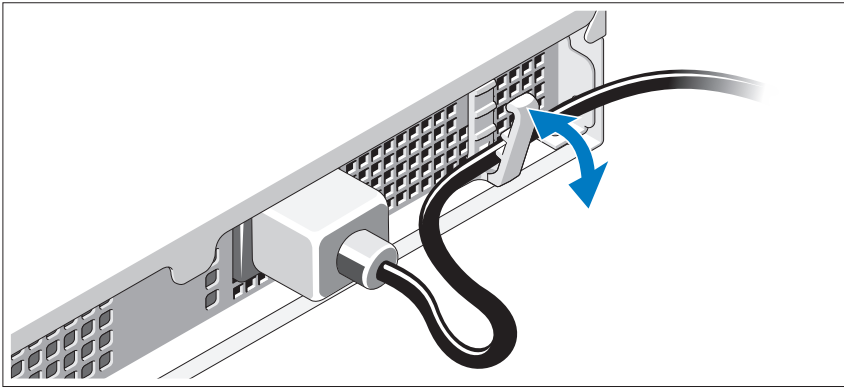
על המחברים בגב המערכת מופיעים סמלים שמציינים איזה כבל יש לחבר לכל מחבר. הקפד לחזק את הברגים (אם קיימים) במחבר הכבל של הצג.

## חיבור כבל המתח



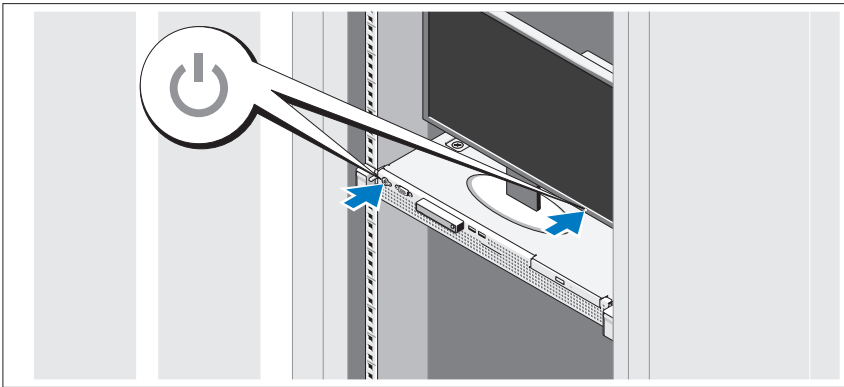
חבר את כבל המתח של המערכת למערכת, ואם אתה משתמש בצג – חבר את כבל המתח של הצג לצג.

## קיבוע כבל המתח



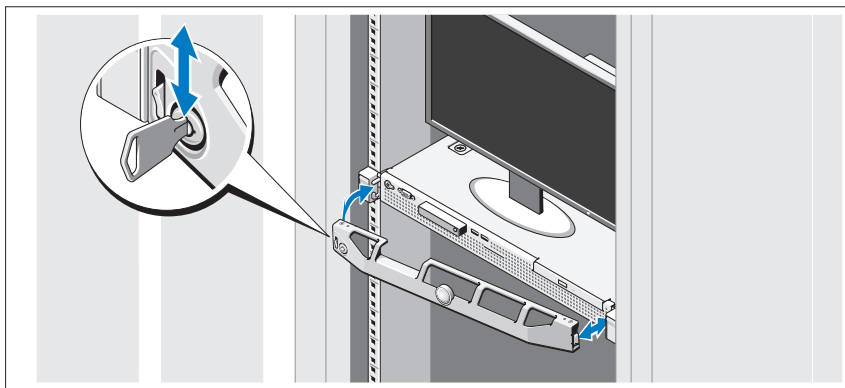
כופף את כבל המתח של המערכת כמוצג באיור וקבע את הכבל באמצעות תפס ההצמדה. חבר את הקצה השני של כבל המתח לשקע חשמל מוארק, או למקור חשמל נפרד, כגון מערכת אל-פסק או יחידה לחלוקת מתח (PDU).

## הפעלת המערכת



לחץ על מתג ההפעלה במערכת ובצג. נורות המתח אמורות לדלוק.

## התקנת הלוח הקדמי האופציונלי




התקן את הלוח הקדמי (אופציונלי).

## השלמת ההתקנה של מערכת ההפעלה

אם רכשת מערכת הפעלה מותקנת מראש, עיין בתיעוד המצורף למערכת. כדי להתקין מערכת הפעלה בפעם הראשונה, עיין בתיעוד ההתקנה וקביעת התצורה של מערכת ההפעלה. ודא שמערכת ההפעלה מותקנת לפני שתתקין רכיבי חומרה ותוכנות שלא נרכשו עם המחשב.

## מערכות הפעלה נתמכות

- Microsoft Small Business Server 2011 Standard/Essential Edition
- Microsoft Windows Server 2008 R2 SP1 (x64) Web/Standard/Foundation/Enterprise Edition
- Microsoft Windows Server 2008 R2 (x64) Web/Standard/Foundation/Enterprise Edition
- Microsoft Windows Server 2008 SP2 (x86) Web/Standard/Enterprise Edition
- Microsoft Windows Server 2008 SP2 (x64) Web/Standard/Enterprise Edition
- Microsoft Windows Server 2008 R2 SP1(x64) Standard/Enterprise Edition עם Hyper-V עובר

- Microsoft Windows Server 2008 R2 (x64) עם Hyper-V עבור Standard/Enterprise Edition
  - Microsoft Windows Server 2008 SP2 (x64) עם Hyper-V עבור Standard/Enterprise Edition
  - VMware ESX 4.1 Update 1 (קלאסי)
  - VMware ESX 4.1 Update 1 (מיטבע)
  - Citrix XenServer 5.6 Feature Pack 1
  - Red Hat Enterprise Linux 6.0 (x86\_64)
  - SUSE Linux Enterprise Server 11 SP1 (x86\_64)
- הערה:** לקבלת המידע העדכני ביותר על מערכות הפעלה נתמכות, ראה  [support.dell.com](http://support.dell.com)

## הסכם רישיון תוכנה של Dell

- לפני השימוש במערכת, קרא את הסכם רישיון התוכנה של Dell שנלווה למערכת.
- עליך לשקול להשתמש בתקליטור, DVD או ערכת תקליטוני התוכנה המותקנת של Dell כעותקי גיבוי של התוכנה המותקנת בכוון הקשיח של המערכת.
- אם לא תקבל את תנאי ההסכם, חייג למספר הטלפון של שירות הלקוחות. לקוחות בארה"ב יתקשרו למספר 800-800-DELL (800-999-3355). לקוחות מחוץ לארה"ב יכולים לבקר בכתובת [support.dell.com](http://support.dell.com) ולבחור את המדינה הרצויה או האזור הרצוי בראש הדף.

## מידע נוסף שעשוי לסייע לך

**אזהרה:** עיין במידע בנושא בטיחות ותקנות שצורף למערכת. ייתכן שמידע על האחריות כלול במסמך זה או במסמך נפרד.

- התייעוד לארון תקשורת הנלווה לפתרון ארון התקשורת שלך מתאר כיצד להתקין את המערכת בארון תקשורת.
  - *המדריך למשתמש* מספק מידע על תכונות המערכת ומסביר כיצד לפתור בעיות בה וכיצד להתקין או להחליף את רכיביה. מסמך זה זמין באינטרנט, בכתובת [support.dell.com/manuals](https://support.dell.com/manuals).
  - כל סוגי המדיה המצורפים למערכת ואשר מספקים תיעוד וכלים הנוגעים להגדרת התצורה ולניהול המערכת, כולל אלה השייכים למערכת ההפעלה, לתוכנת ניהול המערכת, לעדכוני מערכת ולרכיבי מערכת אשר רכשת עם המערכת.
- הערה:** הקפד לבדוק בכתובת [support.dell.com/manuals](https://support.dell.com/manuals) אם קיימים עדכונים חדשים ולקרוא אותם תחילה, מאחר שלעתים קרובות יש להם קדימות על פני מידע המופיע במסמכים אחרים.

## קבלת סיוע טכני

אם אינך מבין הליך כלשהו במדריך זה, או אם המערכת אינה פועלת כמצופה, עיין במדריך למשתמש Dell מציעה הדרכה והסמכה מקיפות בתחום החומרה. לקבלת מידע נוסף, ראה [dell.com/training](https://dell.com/training). ייתכן ששירות זה אינו זמין בכל האזורים.



## מפרט טכני

מעבד	
מעבד Intel Core אחד ממשפחת מוצרי i3-2100 או מעבד Intel Xeon אחד ממשפחת מוצרי E3-1200 או מעבד Intel Pentium אחד (כאשר זמין)	סוג מעבד
אפיק הרחבה	
PCI Express דור 2 אחד בגובה מלא, קישור x16 חצי אורך	סוג אפיק חריצי הרחבה
זיכרון	
התקני DIMM של זיכרון DDR3 במהירות 1066 ו-1333 מגה-הרץ, לא נאגר, עם Error Correcting Code (ECC)	ארכיטקטורה
ארבעה שקעים של 240 פינים	שקעים של מודולי זיכרון
1 גיגה-בתים, 2 גיגה-בתים, 4 גיגה-בתים או 8 גיגה-בתים	קיבולות מודולי זיכרון
1 גיגה-בתים	זיכרון RAM מינימלי
32 גיגה-בתים	זיכרון RAM מקסימלי
כוננים	
עד שני כוננים פנימיים SAS או SATA בגודל 3.5 אינץ', עם כבלים או עד שני כוננים פנימיים SAS או SATA בגודל 2.5 אינץ', עם כבלים	דיסקים קשיחים
כונן אופציונלי פנימי אחד ROM-DVD או DVD-RW, מסוג SATA	כונן אופטי
<b>הערה:</b> התקני DVD כוללים נתונים בלבד. כונן DVD-ROM חיצוני אופציונלי בחיבור USB	

<b>מחברים</b>	
<b>גב</b>	
שני מחברי RJ-45 (לכרטיסי ממשק רשת משולבים של 1 גיגה-בתיים)	כרטיס ממשק רשת (NIC)
9 פינים, DTE, תואם 16550	טורי
שניים בעלי 4 פינים, תואמי USB 2.0	USB
VGA עם 15 פינים	וידיאו
מחבר אחד של שבעה פינים	eSATA
<b>צד קדמי</b>	
VGA עם 15 פינים	וידיאו
שניים בעלי 4 פינים, תואמי USB 2.0	USB
<b>פנימי</b>	
שניים בעלי 4 פינים, תואמי USB 2.0	USB
<b>וידיאו</b>	
Winbond WPCM450, משולב ב-Matrox G200	סוג וידאו
8 MB	זיכרון וידאו
<b>חשמל</b>	
<b>ספק כוח ז"ח (לכל ספק כוח)</b>	
250 וואט	הספק חשמלי
240 VAC-100 VAC, 50 הרץ/60 הרץ, 4.0-2.0 אמפר	מתח
עד 1040 BTU/לשעה	פיזור חום
בתנאי קו רגילים ובטווח הפעלה בתנאי סביבה של המערכת כולה, ייתכן שהזרם הנכנס יגיע ל-25 אמפר	זרם נכנס מקסימלי
<b>סוללות</b>	
סוללת מטבע ליתיום CR 2032 3.0-V	סוללת מערכת

---

**מידות פיזיות**

---

גובה	4.24 ס"מ (1.67 אינץ')
רוחב	43.4 ס"מ (17.09 אינץ')
עומק	39.37 ס"מ (15.5 אינץ')
משקל (תצורה מרבית)	8.058 ק"ג (17.77 ליברה)

---

**תנאי סביבה**

---

**הערה:** למידע נוסף על מידות סביבתיות לגבי תצורות מערכת מסוימות, ראה [www.dell.com/environmental\\_datasheets](http://www.dell.com/environmental_datasheets).

**טמפרטורה**

הפעלה  
10 עד 35 מעלות צלזיוס (50 עד 95 מעלות פרנהייט) עם ירידה הדרגתית בטמפרטורה המרבית של 10 מעלות צלזיוס בשעה

**הערה:** בגבהים שמעל 900 מטר (2950 רגל), טמפרטורת ההפעלה המרבית יורדת בשיעור של  $0.55^{\circ}$  צלזיוס (1 מעלה פרנהייט) לכל 168 מטרים (550 רגל).

אחסון  
-40 עד 65 מעלות צלזיוס (-40 עד 149 מעלות פרנהייט) עם שינוי טמפרטורה הדרגתי מרבי של 20 מעלות צלזיוס בשעה

**לחות יחסית**

הפעלה  
20% עד 80% (ללא עיבוי) עם שינוי לחות הדרגתי מרבי של 10% בשעה

אחסון  
5% עד 95% (ללא התעבות)

**רטט מרבי**

הפעלה  
0.26 Grms ב-5-350 הרץ למשך 15 דקות

אחסון  
1.87 Grms ב-10-500 הרץ למשך 15 דקות

---

## תנאי סביבה (המשך)

---

### זעזוע מרבי

הפעלה  
פעימת זעזוע אחת בציר z החיובי (פעימה אחת בכל צד של המערכת) של G 31 למשך 2.6 אלפיות השנייה באוריינטציה התפעולית

אחסון  
שש פעימות זעזוע המופעלות בזו אחר זו בצירי x, y, z החיוביים והשליליים (פעימה אחת בכל צד של המערכת) מתוך G 71 למשך עד 2 אלפיות השנייה שש פעימות זעזוע המופעלות בזו אחר זו בצירי x, y, z החיוביים והשליליים (פעימה אחת בכל צד של המערכת) מתוך זעזוע גל ריבועי של G 32 עם שינוי מהירות של 686 ס"מ לשנייה או יותר (270 אינץ' לשנייה)

### גובה

הפעלה  
16- עד 3048 מטר (50- עד 10,000 רגל)  
**הערה:** בגבהים שמעל 900 מטר (2950 רגל), טמפרטורת ההפעלה המרבית יורדת בשיעור של  $0.55^{\circ}$  צלזיוס (1 מעלה פרנהייט) לכל 168 מטרים (550 רגל).

אחסון  
16- עד 10,600 מטר (50- עד 35,000 רגל)

### רמת זיהום אווירי

סיווג  
G1 כמוגדר בתקן ISA-S71.04-1985